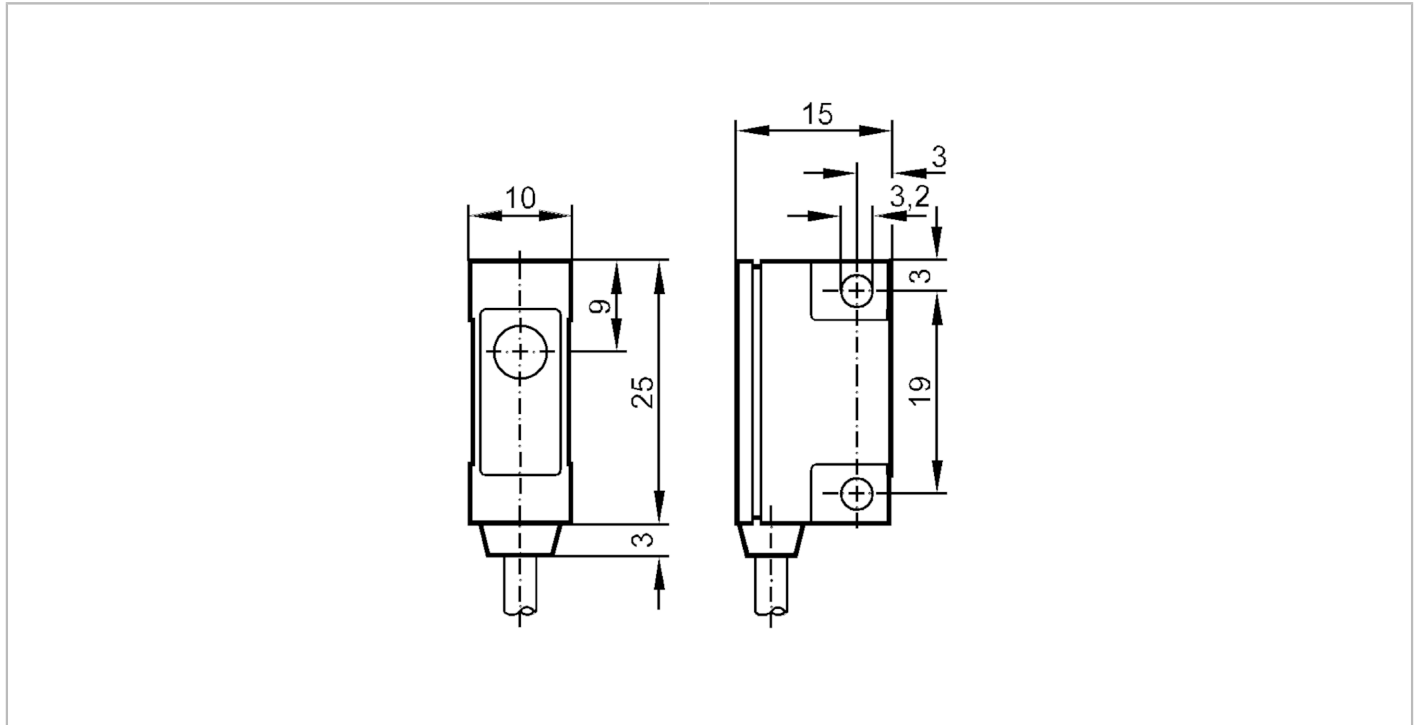


OR0002



透過型光電センサー 受光器

ORE-V



CE

製品特性	
光源	赤外線
外装	角形
アプリケーション	
検出原理	透過型、透過型光電センサー
電気的仕様	
スイッチングアンプに接続	有
増幅器	スイッチングアンプに接続 OV5012, OV0010
光源	赤外線
波長 [nm]	950
出力	
短絡保護	-
過負荷保護回路	-
監視範囲	
投光器 / 受光器	受光器、容器
検出距離 [m]	< 2
使用環境条件	
使用周囲温度 [°C]	-20~80
保護構造	IP 67
試験 / 認証	
MTTF [年]	49633

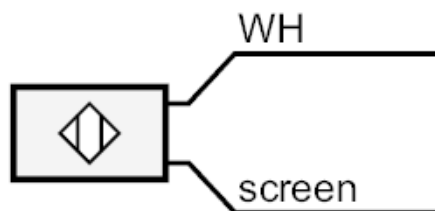
OR0002



透過型光電センサー 受光器

ORE-V

機械的仕様	
重量、重さ [g]	59
外装	角形
材質	PPO 加工済み
Lens alignment	サイドレンズ型
アクセサリ	
アクセサリ (同梱)	Angle bracket: 1 x, E20212
備考	
梱包数	1 個
電気接続	
ケーブル: 2 m, 1 x 0.14 mm ²	
接続	



芯線色：
WH = 白
screen = シールド