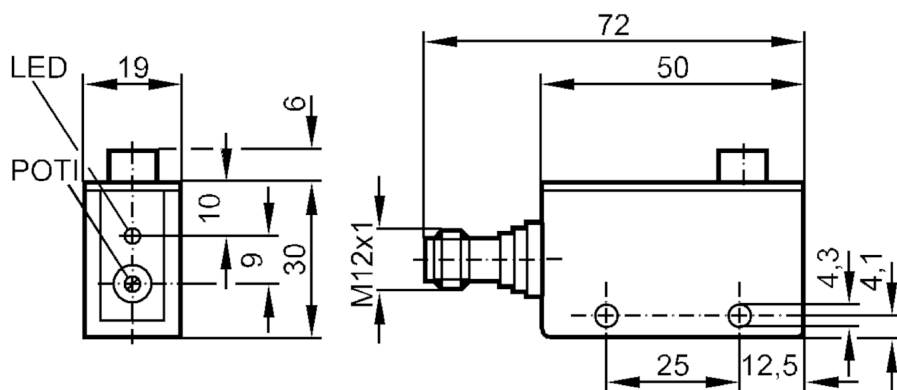




廃止品

推奨代替品: O6T201 仕様が異なる場合がございますので、ご注意ください。 - 仕様が異なる場合がございますので、ご注意ください。 - Discontinuation date: 31.03.2016



製品特性

外装	角形
----	----

アプリケーション

検出原理	拡散反射型光電センサー
------	-------------

電氣的仕様

使用電源電圧範囲	[V]	DC 10~50
消費電流	[mA]	30, ((24 V))
保護クラス		III
逆接続保護		有

出力

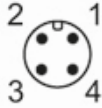
電氣仕様		PNP
出力機能		遮光時ON/入光時ON, (設定可能)
スイッチング出力、スイッチング出力 内部電圧降下(最大) DC	[V]	2.5
出力開閉電流 (DC)	[mA]	250
出力開閉電流 (ピーク)	[mA]	250
応答周波数 (DC)	[Hz]	50
短絡保護		有
短絡保護		有 (パルス式)
過負荷保護回路		有

OK5028



拡散反射型光電センサー

OKT-FPKG/US-100

監視範囲		
検出距離	[mm]	0~500, (拡散反射型光電センサー)
感度調整		有
使用環境条件		
使用周囲温度	[°C]	0~60
保護構造		IP 65
試験 / 認証		
EMC	IEC 801-2	レベル4
	IEC 801-3	レベル2
	IEC 801-4	レベル3
	IEC 255-5	レベル2
MTTF	[年]	535
機械的仕様		
重量、重さ	[g]	65.8
外装		角形
材質		PPO 加工済み
Lens alignment		サイドレンズ型
ディスプレイ / パーツ		
表示	スイッチング状態	1 x LED, 黄色
アクセサリ		
アクセサリ (同梱)	調整ドライバー	
	取付けネジ: 2 x x M4 x 25	
	ワッシャー: 2 x	
	スプリングワッシャー: 2 x	
	ナット: 2 x	
備考		
備考		廃止品
梱包数		1 個
電気接続		
コネクター式: 1 x M12		
		

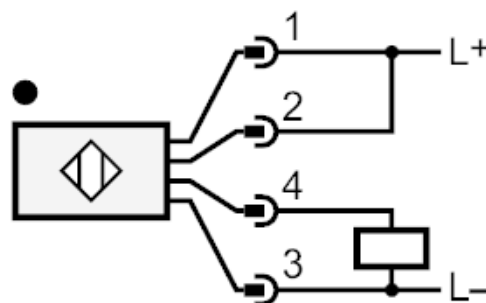
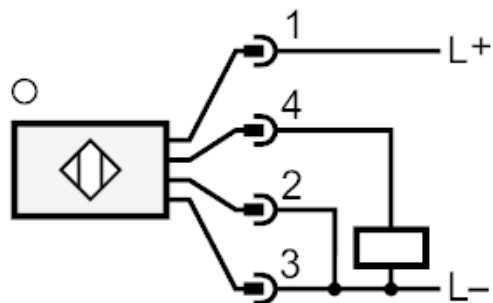
OK5028



拡散反射型光電センサー

OKT-FPKG/US-100

接続



廃止品

推奨代替品: O6T201 仕様が異なる場合がございますので、ご注意ください。 - 仕様が異なる場合がございますので、ご注意ください。 - Discontinuation date: 31.03.2016