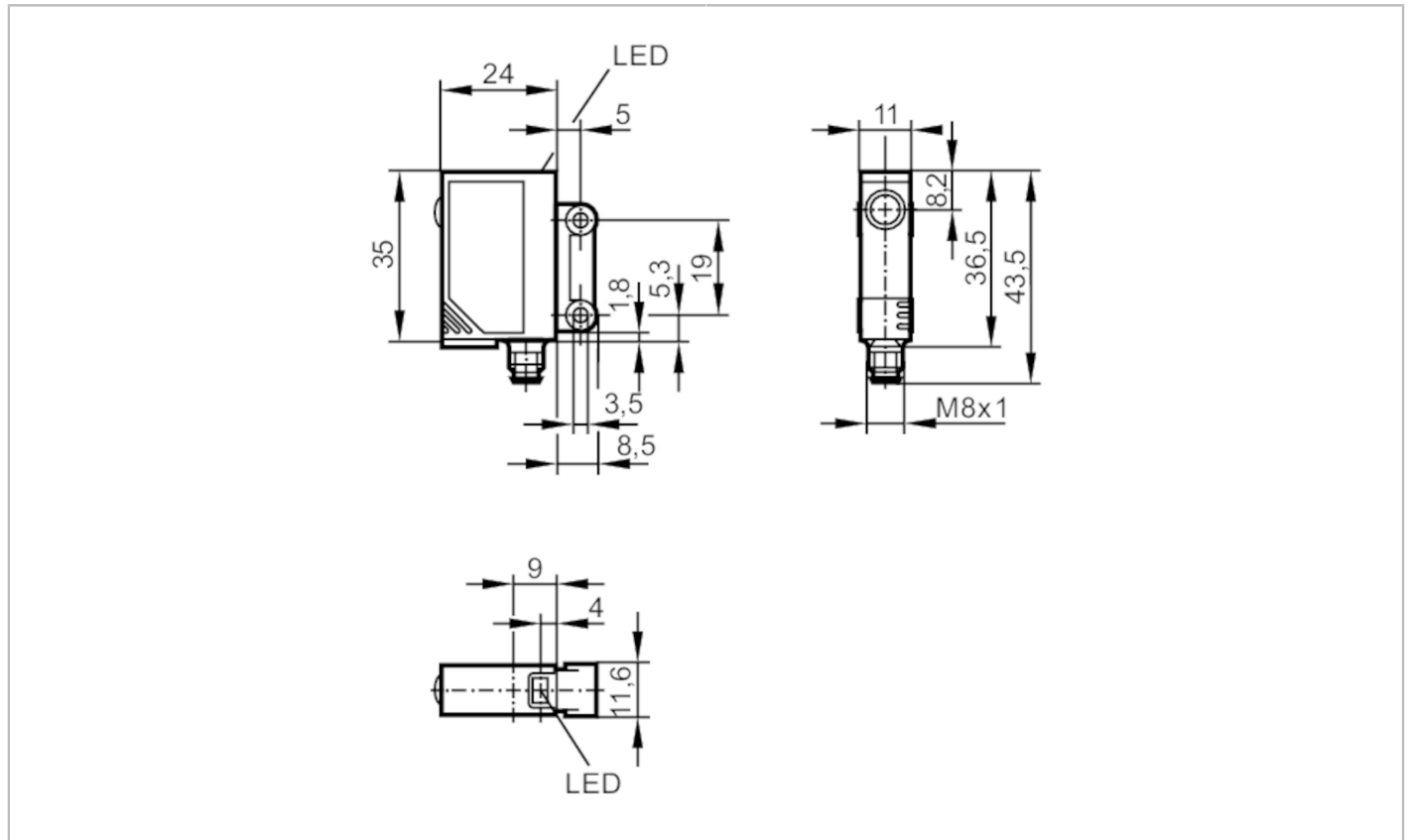


OJE200



透過型光電センサー 受光器

OJE-DPKG/SO/AS



製品特性	
外装	角形
寸法図 [mm]	35 x 11 x 24
アプリケーション	
検出原理	透過型、透過型光電センサー
電氣的仕様	
使用電源電圧範囲 [V]	DC 10~30
消費電流 [mA]	< 10
保護クラス	III
逆接続保護	有
出力	
電氣仕様	PNP
出力機能	遮光時ON
スイッチング出力、スイッチング出力 内部電圧降下(最大) DC [V]	2.5
出力開閉電流 (DC) [mA]	200
応答周波数 (DC) [Hz]	1000
短絡保護	有
短絡保護	有 (パルス式)
過負荷保護回路	有

OJE200



透過型光電センサー 受光器

OJE-DPKG/SO/AS

監視範囲		
投光器 / 受光器		受光器、容器
検出距離	[m]	< 10
感度調整		-
使用環境条件		
使用周囲温度	[°C]	-25~60
保護構造		IP 67
試験 / 認証		
EMC		EN 60947-5-2
MTTF	[年]	1152
機械的仕様		
重量、重さ	[g]	15
外装		角形
寸法図	[mm]	35 x 11 x 24
材質		ABS, エラストマー樹脂 (SEPS)
レンズ材質		PMMA
Lens alignment		サイドレンズ型
ディスプレイ / パーツ		
表示	スイッチング状態	1 x LED, 黄色
備考		
備考		cULusに適合するためには、Supply Class2の電源をご使用ください。
梱包数		1 個
電気接続		
コネクター式: 1 x M8		
		

OJE200



透過型光電センサー 受光器

OJE-DPKG/SO/AS

接続

