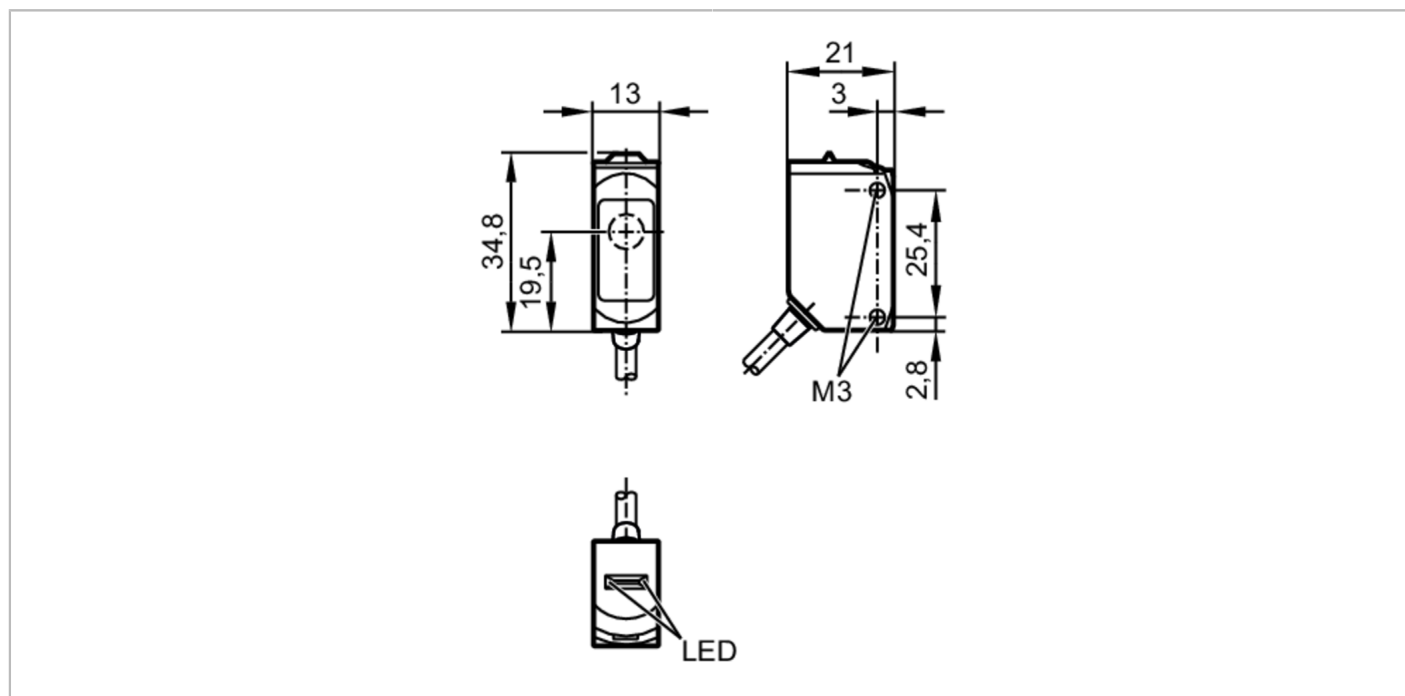


O6S301



透過型光電センサー 投光器

O6S-OOKG/0,30m/US



製品特性	
光源	赤色光
外装	角形
アプリケーション	
検出原理	透過型、透過型光電センサー
電気的仕様	
使用電源電圧範囲 [V]	DC 10~30
消費電流 [mA]	11, ((24 V))
保護クラス	III
光源	赤色光
波長 [nm]	633
監視範囲	
投光器 / 受光器	トランスミッター、投光器
検出距離 [m]	< 10
スポット径 [mm]	300
Light spot dimensions refer to	最大検出距離にて
使用環境条件	
使用周囲温度 [°C]	-25~80
保護構造	IP 65, IP 67, IP 68, IP 69K
試験 / 認証	
EMC	EN 60947-5-2
MTTF [年]	2600
UL approval	UL認証番号 E005

O6S301



透過型光電センサー 投光器

O6S-OOKG/0,30m/US

機械的仕様	
重量、重さ [g]	50.5
外装	角形
材質	外装: ステンレス 1.4404 (SUS316L), 樹脂外装: PPSU, シーリング(パッキン): EPDM
レンズ材質	PMMA
Lens alignment	サイドレンズ型

ディスプレイ / パーツ		
表示	操作、稼働、作用	1 x LED, 緑

備考	
備考	cULusに適合するためには、Supply Class2の電源をご使用ください。
梱包数	1 個

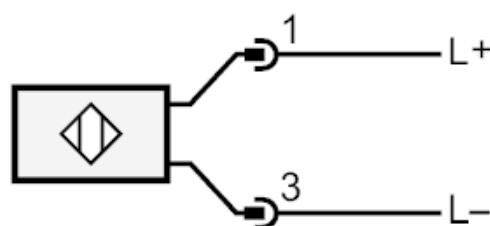
電気接続

ケーブル: 0.3 m, PVC, 2 x 0.25 mm²

コネクター式: 1 x M12



接続



O6S301

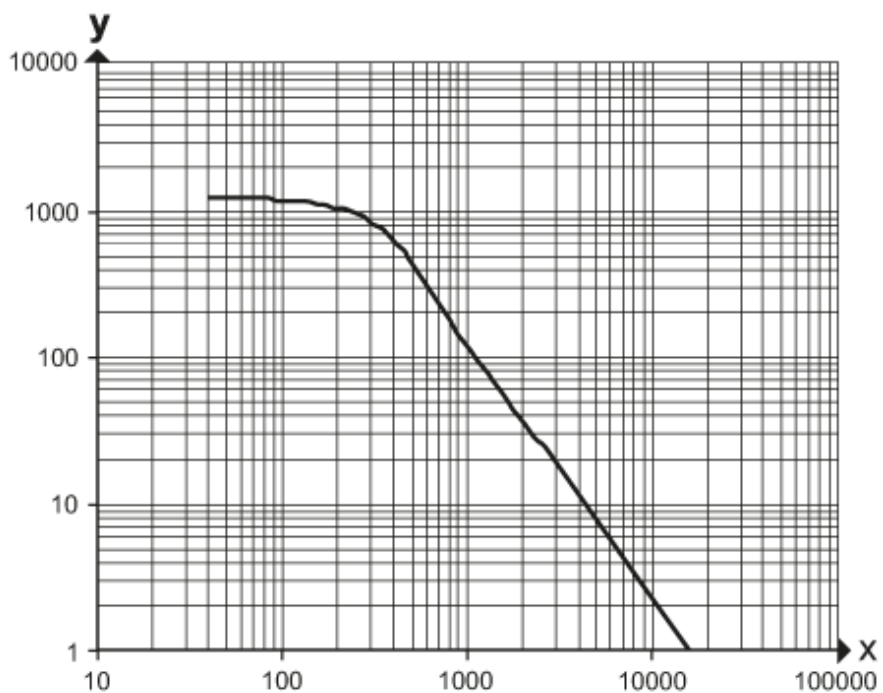


透過型光電センサー 投光器

O6S-00KG/0,30m/US

特性図等

動作余裕度曲線



x: 距離 [mm]

y: excess gain factor