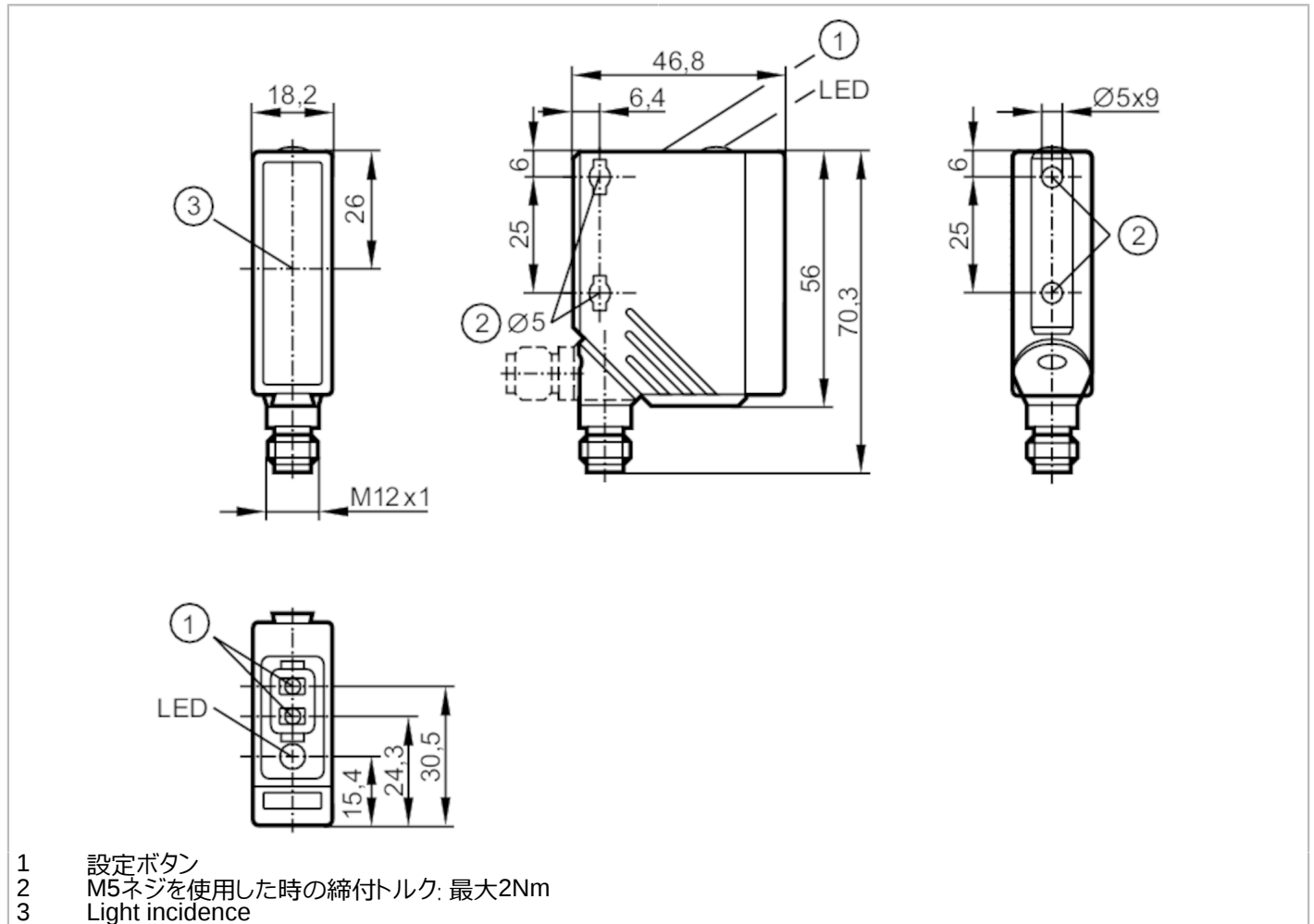


# O5E700



## Through-beam laser sensor receiver

O5ELFPKG/US100



### 製品特性

光源	赤色光
外装	角形
寸法図 [mm]	56 x 18.2 x 46.8

### アプリケーション

検出原理	透過型、透過型光电センサー
------	---------------

### 電氣的仕様

使用電源電圧範囲 [V]	DC 10~36
消費電流 [mA]	11
保護クラス	II
逆接続保護	有
光源	赤色光
波長 [nm]	655

# O5E700



## Through-beam laser sensor receiver

O5ELFPKG/US100

出力	
電気仕様	PNP
出力機能	遮光時ON/入光時ON, (設定可能)
スイッチング出力、スイッチング出力 内部電圧降下(最大) DC [V]	2.5
出力開閉電流 (DC) [mA]	200
応答周波数 (DC) [Hz]	1000
短絡保護	有
短絡保護	有 (パルス式)
過負荷保護回路	有
監視範囲	
投光器 / 受光器	受光器、容器
検出距離 [m]	< 60
感度調整	有
最小検出体 [mm]	3, (60 m)
使用環境条件	
使用周囲温度 [°C]	-10~60
保護構造	IP 67
試験 / 認証	
EMC	EN 60947-5-2
MTTF [年]	788
機械的仕様	
重量、重さ [g]	67
外装	角形
寸法図 [mm]	56 x 18.2 x 46.8
材質	外装: PA, 前面カバー: ステンレス, 操作部: TPU
レンズ材質	PMMA
Lens alignment	サイドレンズ型
ディスプレイ / パーツ	
表示	スイッチング状態   1 x LED, 黄色
ティーチ機能	有
電子ロック	有
備考	
備考	cULusに適合するためには、Supply Class2の電源をご使用ください。
梱包数	1 個
電気接続	
コネクター式: 1 x M12	

# O5E700



## Through-beam laser sensor receiver

O5ELFPKG/US100

### 接続

