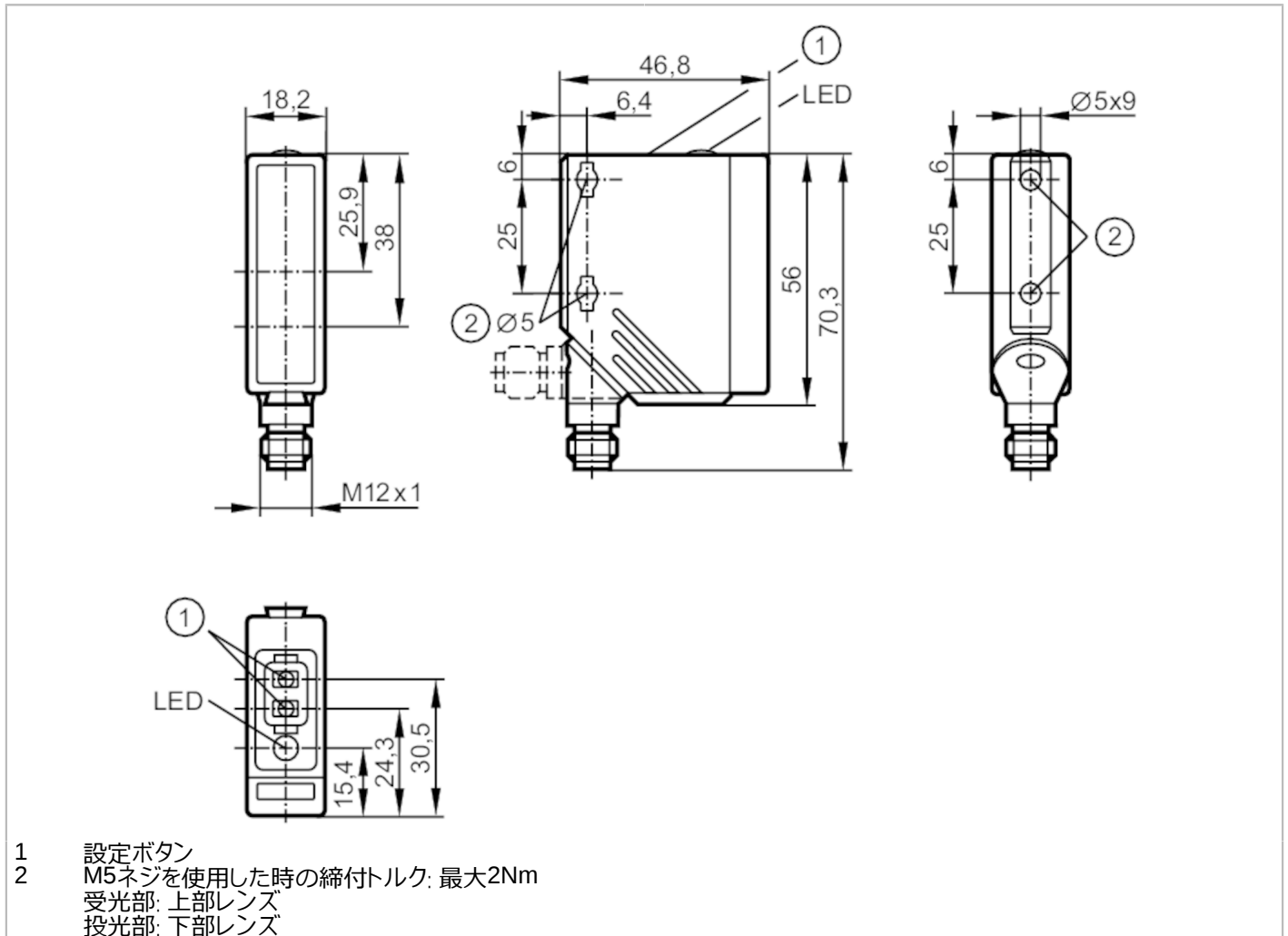


O5C500

カラーセンサー

O5C-MAKG/US100



- 1 設定ボタン
 - 2 M5ネジを使用した時の締付トルク: 最大2Nm
- 受光部: 上部レンズ
投光部: 下部レンズ



製品特性

光源	赤色光, 光: 緑色, 青色光
外装	角形
寸法図 [mm]	56 x 18.2 x 46.8

電氣的仕様

使用電源電圧範囲 [V]	DC 10~36
消費電流 [mA]	50, ((24 V))
保護クラス	II
逆接続保護	有
光源	赤色光, 光: 緑色, 青色光
波長 [nm]	625, 525, 465

O5C500



カラーセンサー

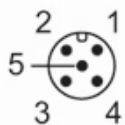
O5C-MAKG/US100

出力		
電気仕様	PNP/NPN, (負荷の自動認識 PNP / NPN)	
出力機能	遮光時ON/入光時ON, (設定可能)	
スイッチング出力、スイッチング出力 内部電圧降下(最大) DC [V]	2.5	
出力開閉電流 (DC) [mA]	200	
応答周波数 (DC) [Hz]	2000	
応答周波数	色の許容値設定「5」の時	
短絡保護	有	
短絡保護	有 (パルス式)	
過負荷保護回路	有	
監視範囲		
検出距離 [mm]	15~19	
Max. light spot width [mm]	2.5	
スポット径、スポット径最大 [mm]	6	
応答時間		
応答時間 [s]	< 0.3	
使用環境条件		
使用周囲温度 [°C]	-25~60	
保護構造	IP 67	
試験 / 認証		
EMC	EN 60947-5-2	
MTTF [年]	491	
機械的仕様		
重量、重さ [g]	82.5	
外装	角形	
寸法図 [mm]	56 x 18.2 x 46.8	
材質	外装: PA, 前面カバー: ステンレス, 操作部: TPU / PC	
レンズ材質	フロントレンズ: PMMA	
Lens alignment	サイドレンズ型	
ディスプレイ / パーツ		
表示	スイッチング状態	1x LED, 黄色
	許容ステップ	1x LED, 緑
ティーチ機能	有	
電子ロック	有	
備考		
備考	cULusに適合するためには、Supply Class2の電源をご使用ください。	
梱包数	1 個	
電気接続		
コネクター式: 1 x M12		

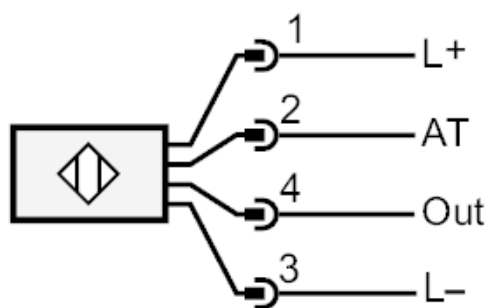
O5C500

カラーセンサー

O5C-MAKG/US100



接続



1 activation trigger AT