

# O2I105

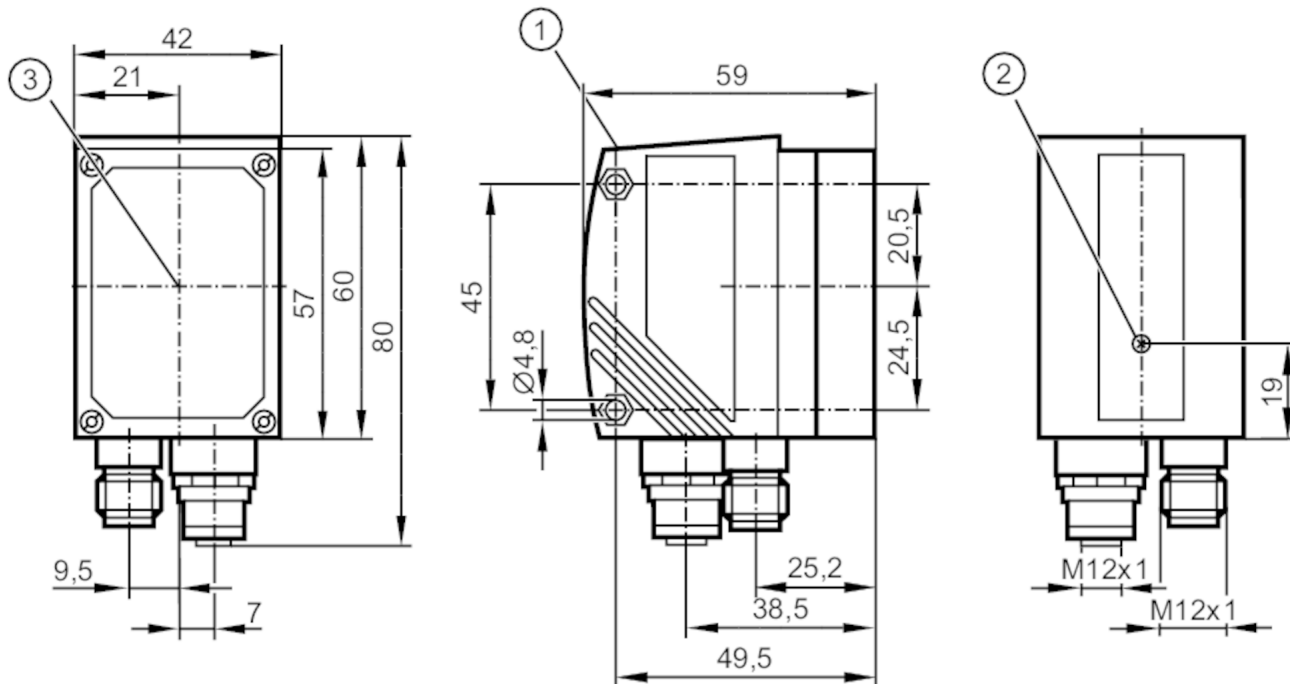


1D / 2D コードリーダー

O2I105-G/D/RS232/E1/E2

Article no longer available - archive entry

Discontinuation date: 31.03.2019



- 1 ディスプレイ
- 2 フォーカス調整
- 3 レンズセンター



## 製品特性

光源		赤外線
画像分解能	[px]	640 x 480
Max. reading rate	[Hz]	20
寸法図	[mm]	60 x 42 x 59

## 電氣的仕様

入力電源電圧範囲	[%]	10
使用電源電圧範囲	[V]	DC 24
消費電流	[mA]	300
保護クラス		III
逆接続保護		有
光源		赤外線
波長	[nm]	850
Image sensor		CMOS イメージセンサー 白/黒、CMOS モノクロ イメージセンサー
内部照明		有
レーザーマーク		有

## 入力 / 出力

Number of inputs and outputs	デジタル出力数、デジタル出力: 2
------------------------------	-------------------

# O2I105



## 1D / 2D コードリーダー

O2I105-G/D/RS232/E1/E2

入力				
トリガー	内部, 24 V PNP (IEC 61131-2 Typ 1), RS-232, TCP/IP, EtherNet/IP			
出力				
最大出力数	2			
デジタル出力数, デジタル出力	2, (設定可能)			
出力機能	24 V PNP			
スイッチング出力, スwitchング出力 内部電圧降下(最大) DC [V]	2			
出力開閉電流 [mA]	100			
短絡保護	有			
過負荷保護回路	有			
監視範囲				
視野サイズ [mm]	設定距離	視野	最小検出体	分解能
	75	15 x 11		
	100	20 x 15		
	200	40 x 30		
	400	80 x 60		
	1000	200 x 150		
	2000	400 x 300		
設定距離 [mm]	> 75			
画像分解能 [px]	640 x 480			
対応コード	ECC200, PDF-417, QR, Interleaved 2-of-5, Industrial 2-of-5, Code 39, Code 93, Code 128, Pharmacode, Codabar, EAN8, EAN8 Add-On 2, EAN8 Add-On 5, EAN13, EAN13 Add-On 2, EAN13 Add-On 5, UPC-A, UPC-A Add-On 2, UPC-A Add-On 5, UPC-E, UPC-E Add-On 2, UPC-E Add-On 5, RSS-14, RSS-14 Truncated, RSS-14 Stacked, RSS-14 Stack Omnidirection, RSS Limited, RSS Expanded, RSS Expanded Stacked			
全方向読取	有			
Max. inclination to the image plane [°]	45			
Max. reading rate [Hz]	20			
ソフトウェア / プログラミング				
可能なパラメータ設定方法	2つの押しボタンと10セグメント・ディスプレイで設定。または PC や ノートブック の 操 作 用 ソ フ ト を 使 用 し て 設 定。			
インターフェース				
通信インターフェース	Ethernet, RS232			
RS-232	1			
Ethernet				
Ethernet, Ethernet インターフェース数	1			
伝送方式, 伝送規格	10Base-T, 100Base-TX			
伝送レート, 伝送速度	10, 100			
プロトコル	TCP/IP, UDP, EtherNet/IP			
Factory settings	IPアドレス: 192.168.0.79			
	サブネットマスク: 255.255.255.0			
	ゲートウェイのIPアドレス: 192.168.0.201			
	MACアドレス: 製品ラベル参照			

# O2I105



## 1D / 2D コードリーダー

O2I105-G/D/RS232/E1/E2

使用環境条件		
使用周囲温度	[°C]	-10~50
保存温度	[°C]	-40~85
保護構造		IP 67

試験 / 認証		
EMC	放射妨害波耐性	EN 61326
	ノイズ耐性	EN 61326
衝撃耐性	IEC 60028-2-27	
振動耐性	IEC 60028-2-6	
MTTF	[年]	93

機械的仕様		
重量、重さ	[g]	368
寸法図	[mm]	60 x 42 x 59
材質		外装: 亜鉛ダイキャスト 粉体塗装, フロントレンズ: ガラス, LED 表示窓: PC

ディスプレイ / パーツ		
表示	機能	3 x LED, 緑
	スイッチング状態	4 LED, 黄色
		10-segment display, 4桁

アクセサリ		
アクセサリ (別売り)		Operating software 取付け用アクセサリ

備考		
備考		cULusに適合するためには、Supply Class2の電源をご使用ください。
備考		8ピンコネクターのピン/芯線色の配列には規格がありません。、センサー やコネクタケーブルの配線図を必ずご確認下さい。(データシート参照)
梱包数		1 個

電気接続 - Ethernet		
1	TxD+	
2	RxD+	
3	TxD-	
4	RxD-	

コネクタ形式: 1 x M12





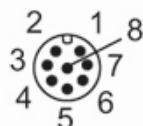
## 1D / 2D コードリーダー

O2I105-G/D/RS232/E1/E2

### 電気接続 - RS-232

1	U+
2	トリガー入力
3	0 V
4	スイッチング出力 1 コード診断、対応コード / トリガー出力 外部照明使用時
5	RxD RS-232
6	TxD RS-232
7	スイッチング出力 2 Ready
8	GND RS-232 絶縁 < 50 V

コネクタ形式: 1 x M12



Article no longer available - archive entry

Discontinuation date: 31.03.2019