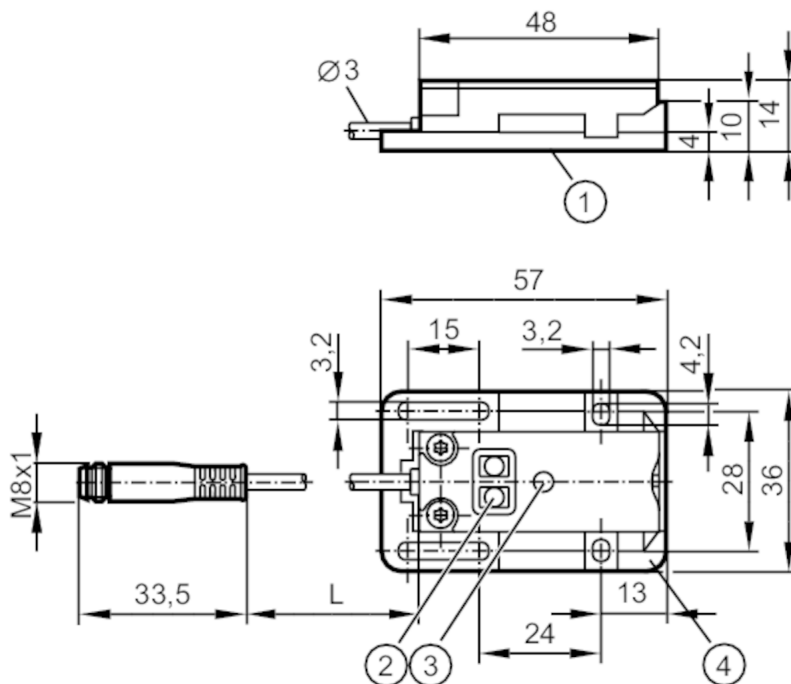


# KQ6008



静電容量式近接センサー

KQ-3120NFPKG/2T/0,04M/AS



- 1 検出面
- 2 設定ボタン
- 3 LED
- 4 取付けアダプター E12153



製品特性	
電気仕様	PNP
出力機能	ノーマルオープン / ノーマルクローズ, (選択可能、設定可能、切換可能)
定格検出距離 [mm]	12
通信インターフェース	IO-Link
外装	角形
寸法図 [mm]	20 x 14 x 48

アプリケーション	
取付け、設備、設置、インストール	非金属の容器壁やバイパス配管越しの検出
媒体	ドライバルク, 液体

電気的仕様	
使用電源電圧範囲 [V]	DC 10~30
消費電流 [mA]	< 17
保護クラス	III
逆接続保護	有



## 静電容量式近接センサー

KQ-3120NFPKG/2T/0,04M/AS

出力		
電気仕様		PNP
出力機能		ノーマルオープン / ノーマルクローズ, (選択可能、設定可能、切換可能)
スイッチング出力、スイッチング出力 内部電圧降下(最大) DC [V]		2.5
出力開閉電流 (DC) [mA]		100
応答周波数 (DC) [Hz]		10
短絡保護		有
短絡保護		有 (パルス式)
過負荷保護回路		有
監視範囲		
定格検出距離 [mm]		12
検出距離 [mm]		12 ± 10 %
精度 / 誤差		
ヒステリシス [検出距離に対する%]		1~15
スイッチポイントドリフト [検出距離に対する%]		-20~20
インターフェース		
通信インターフェース		IO-Link
伝送タイプ		COM1 (4,8 kBaud)
IO-Link リビジョン		1.1
SDCI適合規格		IEC 61131-9 CDV
IO-Linkデバイス ID		371d / 000173h
プロファイル		Smart Sensor
SIOモード		有
最小プロセスサイクル時間 [ms]		100.8
使用環境条件		
使用周囲温度 [°C]		-25~80
保護構造		IP 65, IP 67
試験 / 認証		
EMC	EN 61000-4-2 ESD	8 kV AD
	EN 61000-4-3 高周波放射	10 V/m
	EN 61000-4-4 Burst	2 kV
	EN 61000-4-6 高周波誘導結合に対する耐性	3 V
	EN 55011	class B
衝撃耐性	EN 60068-2-27	30 (x 9.81 m/s <sup>2</sup> ) / 正弦半波 11ms: 3軸(x, y, z)方向へ各6回の衝撃
振動耐性	EN 60068-2-6	(10~55 Hz) / 振幅 1 mm, 振動時間 5分, 共振時または55 Hz時各軸ごとに30分
MTTF [年]		725

# KQ6008



## 静電容量式近接センサー

KQ-3120NFPKG/2T/0,04M/AS

機械的仕様	
重量、重さ [g]	31.3
外装	角形
取付け	埋込み不可
寸法図 [mm]	20 x 14 x 48
材質	外装: PBT グラスファイバー強化, 押しボタン: TPE-U , があります、を含みます、保護する、カバー、被覆: PC グラスファイバー強化

ディスプレイ/パーツ		
表示	スイッチング状態	1 x LED, 黄色
タッチ機能		有
電子ロック		有

アクセサリ	
アクセサリ (同梱)	取付けアダプター: 1, (取付済), E12153

備考	
梱包数	1 個

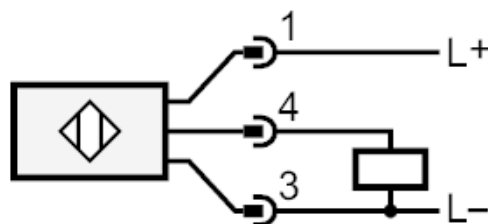
### 電気接続 - プラグ

ケーブル: 0.04 m, 塩化ビニール (PVC)

コネクタ形式: 1 x M8



### 接続



4: OUT / IO-Link