

# KN5106

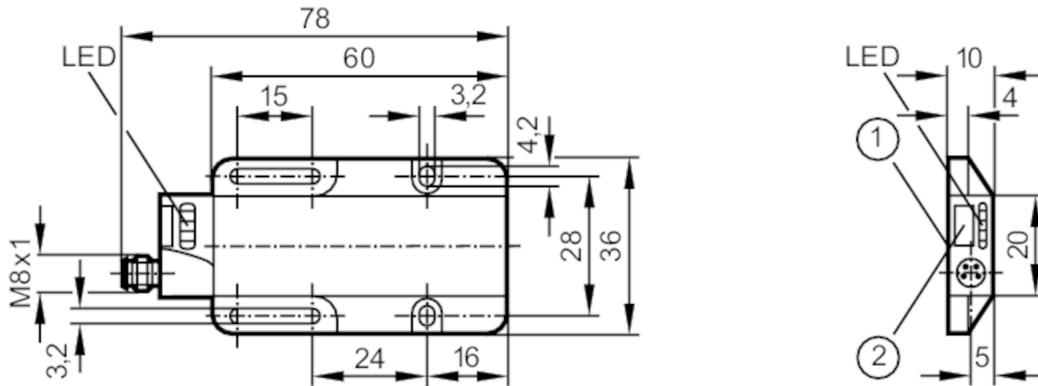


静電容量式近接センサー

KNQ01NUKFNG/AS-510-TNF

Article no longer available - archive entry

推奨代替品: KQ6003 仕様が異なる場合がございますので、ご注意ください。 - 仕様が異なる場合がございますので、ご注意ください。



- 1 検出面
- 2 設定エレメント



製品特性	
電気仕様	NPN
出力機能	ノーマルオープン / ノーマルクローズ, (選択可能、設定可能、切換可能)
定格検出距離 [mm]	レベル調整 (空 / 有り設定可能型)
外装	角形
寸法図 [mm]	78 x 36 x 10
アプリケーション	
特性	金メッキ処理, 自己診断機能
取付け、設備、設置、インストール	非金属の容器壁やバイパス配管越しの検出
媒体	ドライバルク, 液体
推奨媒体	媒体の誘電率 < 20, 油
電氣的仕様	
使用電源電圧範囲 [V]	DC 10~36
消費電流 [mA]	30, (24 V)
保護クラス	II
逆接続保護	有

# KN5106



静電容量式近接センサー

KNQ01NUKFNKG/AS-510-TNF

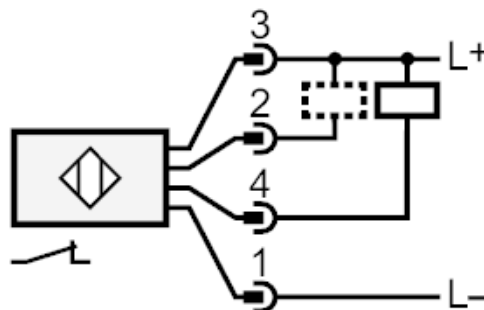
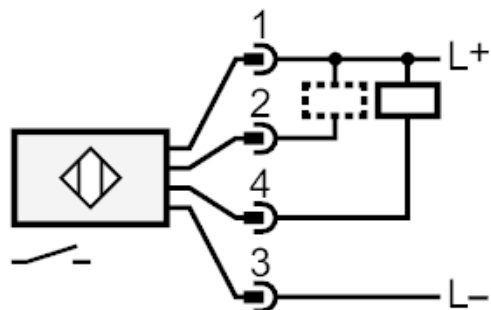
出力		
電気仕様	NPN	
出力機能	ノーマルオープン / ノーマルクローズ, (選択可能、設定可能、切換可能)	
スイッチング出力、スイッチング出力 内部電圧降下(最大) DC [V]	2.5	
自己診断機能	有	
自己診断機能、自己診断機能 内部電圧降下(最大) [V]	3.5	
Max. current load for function check output [mA]	10	
出力開閉電流 (DC) [mA]	150	
応答周波数 (DC) [Hz]	5	
短絡保護	有	
短絡保護	有 (パルス式)	
過負荷保護回路	有	
監視範囲		
定格検出距離 [mm]	レベル調整 (空 / 有り設定可能型)	
使用環境条件		
使用周囲温度 [°C]	-25~80	
保護構造	IP 67	
試験 / 認証		
EMC	EN 60947-5-2	
機械的仕様		
外装	角形	
取付け	埋込み不可	
寸法図 [mm]	78 x 36 x 10	
材質	PC, PBT	
ディスプレイ / パーツ		
表示	スイッチング状態	1 x LED, 黄色
	操作、稼働、作用	1 x LED, 緑
	機能	1 x LED, 赤
アクセサリ		
アクセサリ (同梱)	調整ドライバー: 1	
備考		
梱包数	1 個	
電気接続 - プラグ		
コネクター式: 1 x M8, 接点、お問い合わせ、コンタクト: 金メッキ		

# KN5106



静電容量式近接センサー

KNQ01NUKFNKG/AS-510-TNF



2: 自己診断機能 プログラミング配線

Article no longer available - archive entry

推奨代替品: KQ6003 仕様が異なる場合がございますので、ご注意ください。 - 仕様が異なる場合がございますので、ご注意ください。