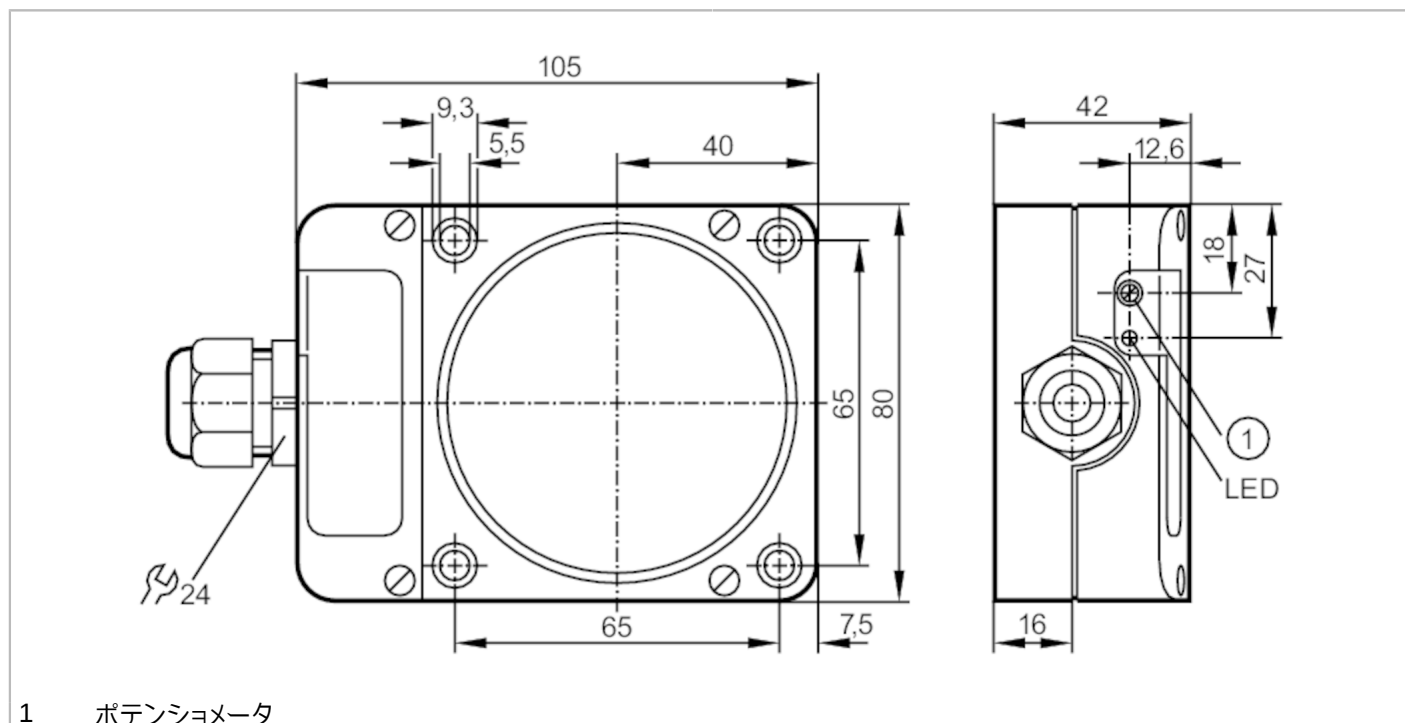


KD501A



静電容量式近接センサー

KDE3060-FPKG/NI/3D



1 ポテンシオメータ




製品特性	
電気仕様	PNP
出力機能	ノーマルオープン / ノーマルクローズ, (選択可能、設定可能、切換可能)
定格検出距離 [mm]	60
外装	角形
寸法図 [mm]	105 x 80 x 42
電氣的仕様	
使用電源電圧範囲 [V]	DC 10~36
消費電流 [mA]	< 15
保護クラス	III
逆接続保護	有
出力	
電気仕様	PNP
出力機能	ノーマルオープン / ノーマルクローズ, (選択可能、設定可能、切換可能)
スイッチング出力、スイッチング出力 内部電圧降下(最大) DC [V]	2.5
出力開閉電流 (DC) [mA]	200
応答周波数 (DC) [Hz]	10
短絡保護	有
過負荷保護回路	有

KD501A



静電容量式近接センサー

KDE3060-FPKG/NI/3D

監視範囲		
定格検出距離	[mm]	60
感度調整		有
工場出荷時の測定範囲、測定範囲: 工場出荷設定値	[mm]	60
検出距離	[mm]	60 ± 10 %
精度 / 誤差		
修正係数		ガラス: 0.4 / 水: 1 / セラミック: 0.2 / 塩化ビニール (PVC): 0.2
ヒステリシス [検出距離に対する%]		1~15
スイッチポイントドリフト [検出距離に対する%]		-15~15
使用環境条件		
使用周囲温度	[°C]	-20~60
保護構造		IP 65
ノイズ耐性型		有
試験 / 認証		
製品のマーキング、ATEXマーキング		 II 3D Ex tc IIIC T90°C Dc X IP65
EMC		EN 60947-5-2
MTTF [年]		537
機械的仕様		
重量、重さ	[g]	279
外装		角形
取付け		埋込み不可
寸法図	[mm]	105 x 80 x 42
材質		PPE 加工済み, PA
締付トルク	[Nm]	外装ネジ: 0.9 Nm, 取付けネジ: 4 Nm
ディスプレイ / パーツ		
表示	スイッチング状態	1 x LED, 黄色
備考		
梱包数		1 個
認証		日本での防爆認定は未取得です。

KD501A



静電容量式近接センサー

KDE3060-FPKG/NI/3D

電気接続

端子: 0.34~2.5 mm², ケーブル外被: Ø 5~9 mm, ケーブルグランド: M20 X 1.5

接続

