

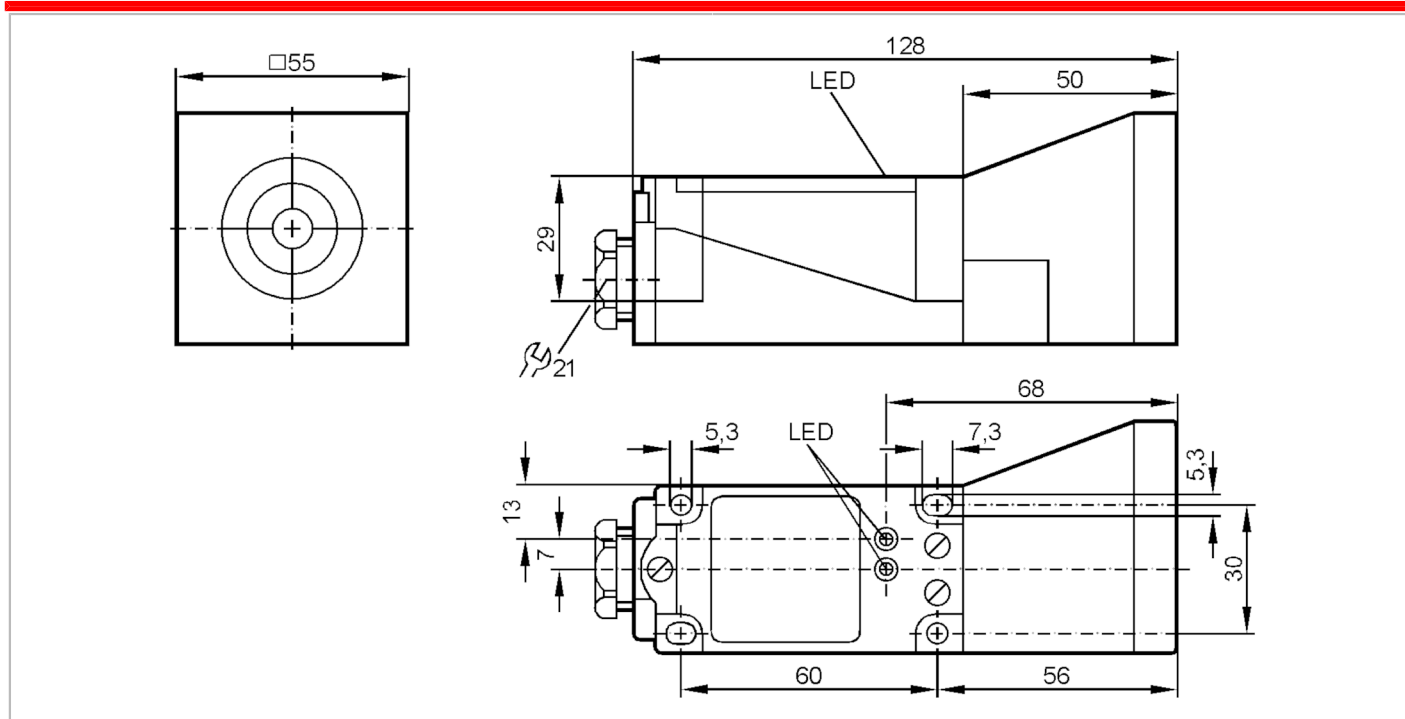
IV5048

高周波誘導式近接センサー

IVE4040-CNKG



Article no longer available - archive entry



製品特性	
電気仕様	NPN
出力機能	補完的な、C接点
定格検出距離 [mm]	40
外装	角形
寸法図 [mm]	55 x 55 x 128
電氣的仕様	
使用電源電圧範囲 [V]	DC 10~30
消費電流 [mA]	20, (24 V)
保護クラス	II
逆接続保護	有
出力	
電気仕様	NPN
出力機能	補完的な、C接点
スイッチング出力、スイッチング出力 内部電圧降下(最大) DC [V]	3
出力開閉電流 (DC) [mA]	200
応答周波数 (DC) [Hz]	100
短絡保護	有
短絡保護	有 (パルス式)
過負荷保護回路	有

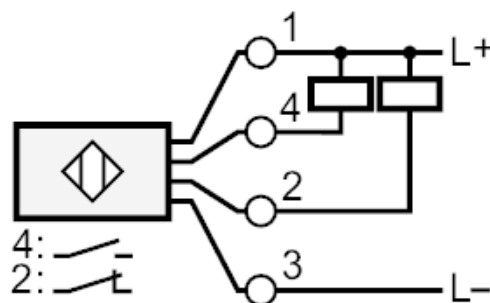
IV5048



高周波誘導式近接センサー

IVE4040-CNKG

監視範囲		
定格検出距離	[mm] 40	
検出距離	[mm] 40 ± 10 %	
設定距離	[mm] 0~32.4	
精度 / 誤差		
修正係数	鋼鉄: 1 / ステンレス: 0.7 / 真鍮: 0.4 / アルミニウム: 0.3 / 銅: 0.2	
ヒステリシス [検出距離に対する%]	1~15	
スイッチポイントドリフト [検出距離に対する%]	-10~10	
使用環境条件		
使用周囲温度	[°C] -25~70	
保護構造	IP 67	
試験 / 認証		
EMC	EN 60947-5-2	
	EN 55011	class B
機械的仕様		
外装	角形	
取付け	埋込み不可	
寸法図	[mm] 55 x 55 x 128	
材質	PBT	
ディスプレイ / パーツ		
表示	スイッチング状態	1 x LED, 黄色
	操作、稼働、作用	1 x LED, 緑
備考		
備考	検出面は5方向選択可。 ケーブルグランド (E11270)は別途ご注文ください。	
梱包数	1 個	
電気接続		
端子: ~2.5 mm ²		
接続		



IV5048

高周波誘導式近接センサー

IVE4040-CNKG



Article no longer available - archive entry
