

IV5011

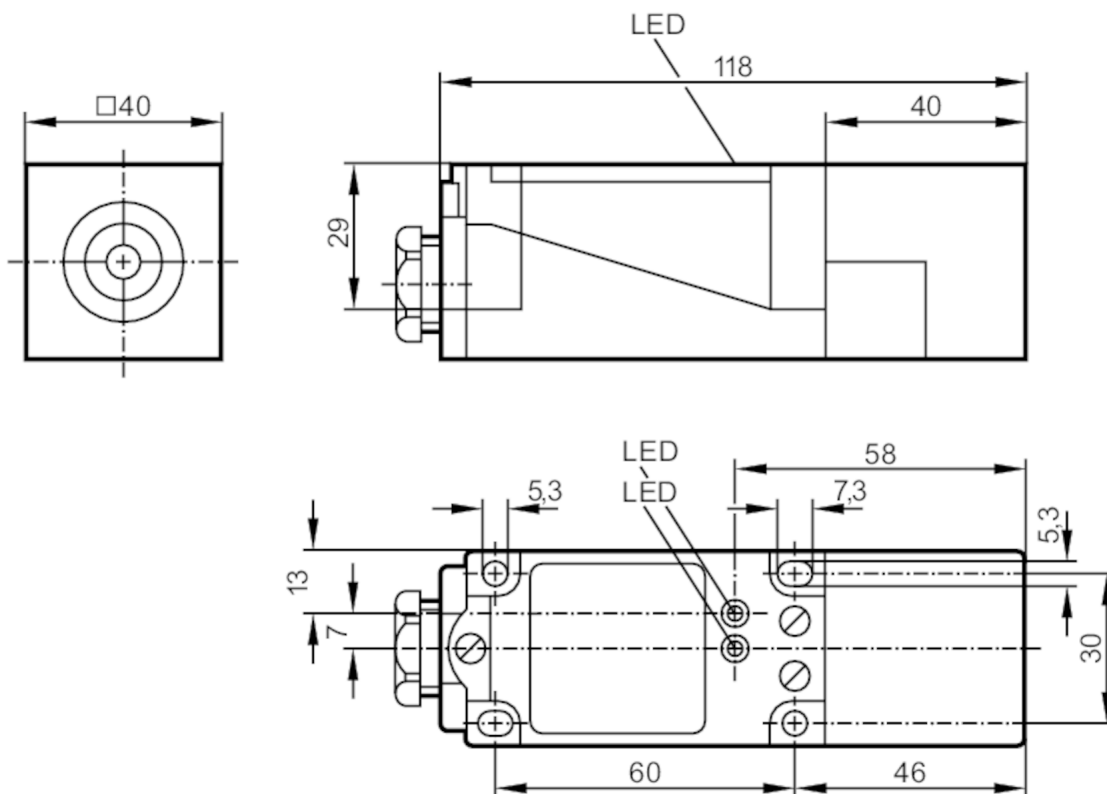
高周波誘導式近接センサー

IVE3030-BPKG



廃止品

推奨代替品: IV5061 仕様が異なる場合がございますので、ご注意ください。 - 仕様が異なる場合がございますので、ご注意ください。 - Discontinuation date: 31.03.2017



製品特性

電気仕様		PNP
出力機能		ノーマルオープン
定格検出距離	[mm]	30
外装		角形
寸法図	[mm]	40 x 40 x 118

電氣的仕様

使用電源電圧範囲	[V]	DC 10~30
消費電流	[mA]	20, (24 V)
保護クラス		II
逆接続保護		有

IV5011



高周波誘導式近接センサー

IVE3030-BPKG

出力		
電気仕様		PNP
出力機能		ノーマルオープン
スイッチング出力、スイッチング出力 内部電圧降下(最大) DC [V]		3
出力開閉電流 (DC) [mA]		200
応答周波数 (DC) [Hz]		100
短絡保護		有
短絡保護		有 (パルス式)
過負荷保護回路		有
監視範囲		
定格検出距離 [mm]		30
検出距離 [mm]		30 ± 10 %
設定距離 [mm]		0~24.3
精度 / 誤差		
修正係数		鋼鉄: 1 / ステンレス: 0.7 / 真鍮: 0.4 / アルミニウム: 0.3 / 銅: 0.2
ヒステリシス [検出距離に対する%]		1~15
スイッチポイントドリフト [検出距離に対する%]		-10~10
使用環境条件		
使用周囲温度 [°C]		-25~70
保護構造		IP 67
試験 / 認証		
EMC		EN 60947-5-2
機械的仕様		
重量、重さ [g]		260.6
外装		角形
取付け		埋込み不可
寸法図 [mm]		40 x 40 x 118
材質		PBT
ディスプレイ / パーツ		
表示	スイッチング状態 操作、稼働、作用	1 x LED, 黄色 1 x LED, 緑
備考		
備考		検出面は5方向選択可。 ケーブルグラウンド (E11270)は別途ご注文ください。
梱包数		1 個

IV5011



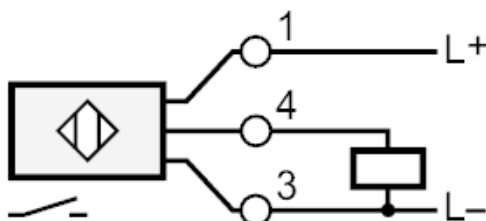
高周波誘導式近接センサー

IVE3030-BPKG

電気接続

端子: $\sim 2.5 \text{ mm}^2$, ケーブル外被: $\varnothing 7\sim 13 \text{ mm}$, ケーブルグランド: M20 X 1.5

接続



廃止品

推奨代替品: IV5061 仕様が異なる場合がございますので、ご注意ください。 - 仕様が異なる場合がございますので、ご注意ください。 - Discontinuation date: 31.03.2017