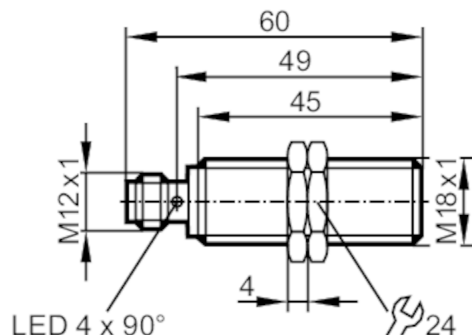


IG6086



高周波誘導式IO-Linkアナログセンサ

IGK4005A1PKG/IO/US



製品特性	
電気仕様	PNP/NPN, (パラメータ設定が可能)
出力機能	ノーマルオープン / ノーマルクローズ, (パラメータ設定が可能)
通信インターフェース	IO-Link
外装	ねじ切り形
外形寸法 [mm]	M18 x 1 / L = 60
電氣的仕様	
使用電源電圧範囲 [V]	DC 15~30
消費電流 [mA]	< 30
保護クラス	II
逆接続保護	有
出力	
電気仕様	PNP/NPN, (パラメータ設定が可能)
出力機能	ノーマルオープン / ノーマルクローズ, (パラメータ設定が可能)
スイッチング出力時のDC電圧降下(最大) [V]	2.5
出力開閉電流 (DC) [mA]	100
応答周波数 (DC) [Hz]	300
電流出力 [mA]	4~20, (リニア, 勾配: 3.556 mA/mm, 前方からの検出および軟鋼の検出体: 18 x 18 x 1 mm)
最大負荷 [Ω]	500, (U _b ≤ 18 V; , 最大負荷 ≤ 400 Ω)
短絡保護	有
過負荷保護回路	有
監視範囲	
測定範囲 [mm]	0.5~5
スイッチポイント IO-Link [mm]	0.94~4.68
精度 / 誤差	
修正係数	鋼鉄: 1 / ステンレス: 0.7 / 真鍮: 0.5 / アルミニウム: 0.5 / 銅: 0.4
ヒステリシス [検出距離に対する%]	3~15
ヒステリシスについて	パラメータ設定が可能
リニアリティ誤差 [%]	± 1, (%FS)
繰返し精度 [%]	± 1, (%FS)
温度ドリフト	±0.15



高周波誘導式IO-Linkアナログセンサ

IGK4005A1PKG/IO/US

	[%/K vom MEW]	
温度ドリフト		± 5 %, (%FS)
応答時間		
応答時間	[ms]	< 10
インターフェース		
通信インターフェース		IO-Link
伝送タイプ		COM2 (38,4 kBaud)
IO-Link リビジョン		1.1
SDCI適合規格		IEC 61131-9
プロファイル		Smart Sensor: Identification and diagnosis; Multi-channel, two setpoint switching sensor, type 0 Generic Profiled Sensor; Teach Channel
SIOモード		有
必要とするマスタポートのタイプ		A
最小プロセスサイクル時間	[ms]	3.2
IO-Linkプロセスデータ(周期)	機能	ビット長
	測定値	16
	デバイスのステータス	4
	バイナリスイッチング情報	2
IO-Link機能(非周期)		スイッチングサイクルカウンタ, スイッチオンサイクルカウンタ, 動作時間カウンタ, 内部温度, アプリケーション固有のタグ
サポートされるDeviceID	動作モード	DeviceID
	default	1205
備考		詳細は、「ダウンロード」IODD PDFファイルを参照してください。
使用環境条件		
使用周囲温度	[°C]	-25~80
保護構造		IP 65, IP 66, IP 67, IP 68, IP 69K
試験 / 認証		
EMC	EN 61000-4-2 ESD	4 kV CD / 8 kV AD
	EN 61000-4-3 高周波放射	10 V/m
	EN 61000-4-4 Burst	2 kV
	EN 61000-4-6 高周波誘導結合に対する耐性	10 V
	EN 55011	クラスB
振動耐性	EN 60068-2-6 Fc	20 (x 9.81 m/s ²) (10...3000 Hz) / 50スイープサイクル; 軸数3, 掃引率 1オクターブ/分
衝撃耐性	EN 60068-2-27 Ea	100 (x 9.81 m/s ²) 正弦半波 11ms: 3軸(x, y, z) 方向へ各3回の衝撃
連続衝撃耐性	EN 60068-2-27	40 (x 9.81 m/s ²) 6ms: 3軸方向へ各4000回の衝撃
温度急変試験	EN 60068-2-14 Na	TA = -25°C; TB = 80°C; t1 = 30 min; t2 = < 10 s 50サイクル
MTTF	[年]	216
組込システム		有
UL規格認証	Ta	-25~60 °C
	Enclosure type	Type 1
	電源	Limited Voltage/Current
	UL認証番号	A023
	ULファイルNo.	E174191

IG6086



高周波誘導式IO-Linkアナログセンサ

IGK4005A1PKG/IO/US

機械的仕様	
重量	[g] 64
外装	ねじ切り形
取付け	埋込み可
外形寸法	[mm] M18 x 1 / L = 60
ねじ規格	M18 x 1
材質	外装: 真鍮 白銅コーティング, 検出面: PBT オレンジ色, LED 表示窓: PEI, ロックナット: 真鍮 白銅コーティング
締付トルク	[Nm] 25

ディスプレイ / パーツ		
表示	ターゲットが測定範囲内	4 x LED, 黄色 点灯
	ターゲットが測定範囲外	4 x LED, 黄色 点滅

アクセサリ	
付属品	ロックナット: 2

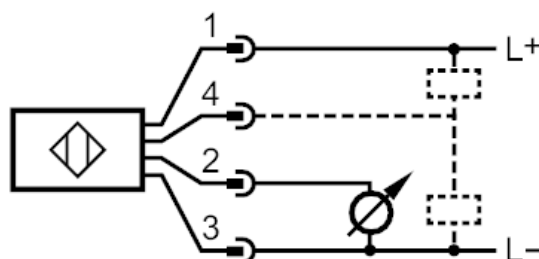
備考	
梱包数	1 個

電気接続 - プラグ

コネクタ式: 1 x M12, コーディング: A



接続



1	L +
2	OUT
3	L -
4	OUT / IO-Link