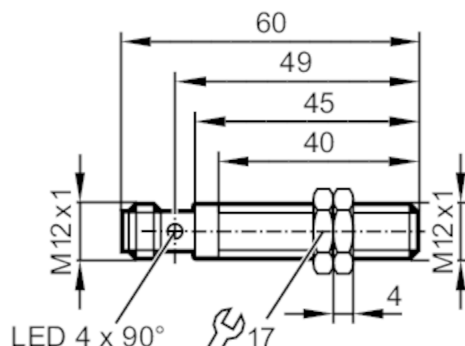


IF504A



高周波誘導式フルメタル近接センサー

IFK3003BAPKG/AM/US104DPO/3G/3D



製品特性

電気仕様	PNP
出力機能	ノーマルクローズ
定格検出距離 [mm]	3
外装	ネジ切り形
寸法図 [mm]	M12 x 1 / L = 60

アプリケーション

特性	金メッキ処理, 長距離型, フルメタル外装
最大許容圧力 [MPa]	10
最大許容圧力 [MPa], 圧力レイティングについての注意	検出面

電氣的仕様

使用電源電圧範囲 [V]	DC 10~36
消費電流 [mA]	< 20
保護クラス	III
逆接続保護	有

出力

電気仕様	PNP
出力機能	ノーマルクローズ
スイッチング出力、スイッチング出力 内部電圧降下(最大) DC [V]	2.5
漏れ電流 [mA]	0.1
出力開閉電流 (DC) [mA]	100
応答周波数 (DC) [Hz]	100
短絡保護	有
短絡保護	有 (パルス式)
過負荷保護回路	有

監視範囲

定格検出距離 [mm]	3
設定距離 [mm]	0~2.4
長距離型	有

IF504A



高周波誘導式フルメタル近接センサー

IFK3003BAPKG/AM/US104DPO/3G/3D

精度 / 誤差		
修正係数	鋼鉄: 1 / ステンレス: 0.7 / 真鍮: 0.4 / アルミニウム: 0.3 / 銅: 0.1	
ヒステリシス [検出距離に対する%]	1~20	
使用環境条件		
使用周囲温度 [°C]	-40~60	
保護構造	IP 67, (防爆エリア以外で使用の場合: IP 65, IP 67, IP 68, IP 69K)	
試験 / 認証		
製品のマーキング、ATEXマーキング	<div style="display: flex; align-items: center; justify-content: center;"> Ex II 3G Ex nA IIC T6 Gc X </div> <div style="display: flex; align-items: center; justify-content: center;"> Ex II 3D Ex tc IIIC T85°C Dc IP67 X </div>	
EMC	EN 61000-4-2 ESD	4 kV CD / 8 kV AD
	EN 61000-4-3 高周波放射	10 V/m
	EN 61000-4-4 Burst	2 kV
	EN 61000-4-6 高周波誘導結合に対する耐性	10 V
	EN 55011 放出、放散	class B
衝撃耐性	1 J	
MTTF [年]	1633	
機械的仕様		
重量、重さ [g]	53	
外装	ネジ切り形	
取付け	埋込み可	
寸法図 [mm]	M12 x 1 / L = 60	
配管接続、接圧部、ネジ切り形	M12 x 1	
材質	ステンレス 1.4301 (SUS304), ステンレス 1.4404 (SUS316L), PEI, ロックナット: ステンレス	
フルメタル外装	有	
ディスプレイ / パーツ		
表示	スイッチング状態	
	4 x 90° LED, 黄色	
アクセサリ		
アクセサリ (同梱)	ロックナット: 2	
備考		
梱包数	1 個	
認証	日本での防爆認定は未取得です。	
電気接続 - プラグ		

コネクター式: 1 x M12, 接点、お問い合わせ、コンタクト: 金メッキ



IF504A



高周波誘導式フルメタル近接センサー

IFK3003BAPKG/AM/US104DPO/3G/3D

接続

