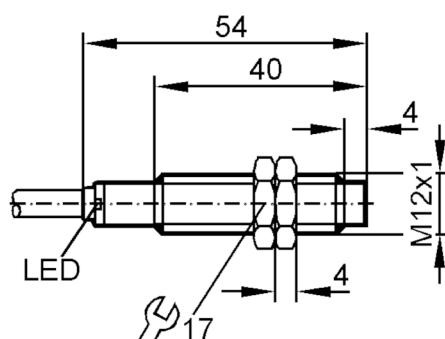




Article no longer available - archive entry



製品特性

電気仕様		PNP
出力機能		ノーマルオープン
定格検出距離	[mm]	4
外装		ネジ切り形
寸法図	[mm]	M12 x 1

電氣的仕様

使用電源電圧範囲	[V]	DC 10~36
消費電流	[mA]	15, (24 V)
保護クラス		II
逆接続保護		有

出力

電気仕様		PNP
出力機能		ノーマルオープン
スイッチング出力、スイッチング出力 内部電圧降下(最大) DC	[V]	2.5
出力開閉電流 (DC)	[mA]	250
応答周波数 (DC)	[Hz]	400
短絡保護		有
短絡保護		有 (パルス式)
過負荷保護回路		有

IF5895



高周波誘導式近接センサー

IFK3004-BPKG/V2A/20M RT

監視範囲		
定格検出距離	[mm]	4
検出距離	[mm]	4 ± 10 %
設定距離	[mm]	0~3.25
精度 / 誤差		
修正係数		鋼鉄: 1 / ステンレス: 0.7 / 真鍮: 0.5 / アルミニウム: 0.4 / 銅: 0.3
ヒステリシス	[検出距離に対する%]	3~15
スイッチポイントドリフト	[検出距離に対する%]	-10~10
使用環境条件		
使用周囲温度	[°C]	-25~80
保護構造		IP 67
試験 / 認証		
EMC	EN 60947-5-2	
	EN 55011	class B
機械的仕様		
外装		ネジ切り形
取付け		埋込み不可
寸法図	[mm]	M12 x 1
配管接続、接圧部、ネジ切り形		M12 x 1
材質		ステンレス 1.4305 (SUS303), PBT
ディスプレイ / パーツ		
表示	スイッチング状態	1 x LED, 赤
アクセサリ		
アクセサリ (同梱)		ロックナット: 2
備考		
梱包数		1 個

IF5895



高周波誘導式近接センサー

IFK3004-BPKG/V2A/20M RT

電気接続

ケーブル: 20 m, 塩化ビニール (PVC), 3 x 0.34 mm²

接続



芯線色:

BK = 黒
BN = 茶
BU = 青

Article no longer available - archive entry