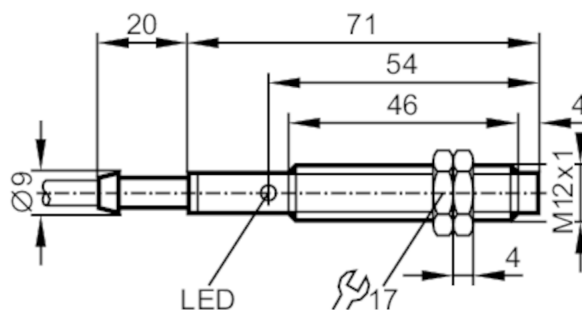


Article no longer available - archive entry



CE

製品特性	
出力機能	ノーマルオープン
定格検出距離 [mm]	4
外装	ネジ切り形
寸法図 [mm]	M12 x 1 / L = 71
電氣的仕様	
周波数 (AC) [Hz]	47~63
使用電源電圧範囲 [V]	AC 20~250
保護クラス	II
逆接続保護	-
出力	
出力機能	ノーマルオープン
スイッチング出力、スイッチング出力 内部電圧降下(最大) AC [V]	8.5
最小負荷電流 [mA]	8
漏れ電流 [mA]	2
出力開閉電流 (AC) [mA]	200, (250 (~50 °C))
出力開閉電流 (ピーク) [mA]	900, (20 ms / 0.5 Hz)
応答周波数 (AC) [Hz]	25
短絡保護	-
過負荷保護回路	-
監視範囲	
定格検出距離 [mm]	4
検出距離 [mm]	4 ± 10 %
設定距離 [mm]	0~3.25
精度 / 誤差	
修正係数	鋼鉄: 1 / ステンレス: 0.7 / 真鍮: 0.4 / アルミニウム: 0.3 / 銅: 0.2
ヒステリシス [検出距離に対する%]	1~15
スイッチポイントドリフト [検出距離に対する%]	-10~10

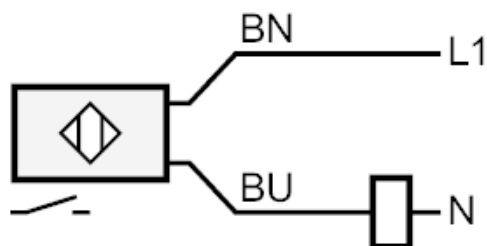
# IF0233



## 高周波誘導式近接センサー

IFA2004-ABOW/V4A RT

使用環境条件		
使用周囲温度	[°C]	-25~80
保護構造		IP 67
試験 / 認証		
EMC	EN 60947-5-2	
	EN 55011	class B
機械的仕様		
外装		ネジ切り形
取付け		埋込み不可
寸法図	[mm]	M12 x 1 / L = 71
配管接続、接圧部、ネジ切り形		M12 x 1
材質		ステンレス 1.4571 (SUS316Ti), PBT
ディスプレイ / パーツ		
表示	スイッチング状態	1 x LED, 赤
アクセサリ		
アクセサリ (同梱)		ロックナット: 2
備考		
梱包数		1 個
電気接続		
ケーブル: 2 m, 塩化ビニール (PVC), 2 x 0.5 mm <sup>2</sup>		
接続		



芯線色:

BN = 茶  
BU = 青

Article no longer available - archive entry