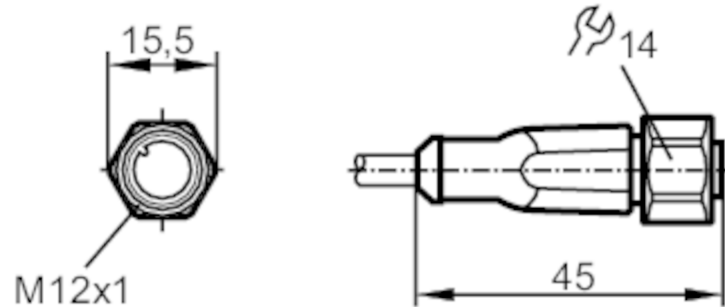


EVM038



コネクタ(ソケット)

ADOGH050VAS0010H05



アプリケーション

特性	シリコンフリー, ハロゲンフリー, 金メッキ処理, ケーブルヘア対応
アプリケーション	非常に高い堅牢性が要求されるアプリケーション
シリコンフリー	有

電氣的仕様

使用電源電圧範囲	[V]	AC/DC < 60
保護クラス		II
最大開閉電流容量 (トータル)、 最大負荷電流 (合計)	[A]	4
合計定格電流 (UL)	[A]	3

使用環境条件

使用周囲温度	[°C]	-40~90
使用周囲温度、使用周囲温度 に関する注意		cULus: ...75 °C
使用周囲温度 (ケーブル可動 時)	[°C]	-25~90
使用周囲温度 (ケーブル可動 時)		cULus: ...75 °C
保存温度	[°C]	-25~55
保存湿度	[%]	10~100
保管条件は記載のクラスにより 異なります。		1K22/ DIN 60721-3-1
保護構造		IP 65, IP 67, IP 68, IP 69K

EVM038



コネクタ(ソケット)

ADOGH050VAS0010H05

試験 / 認証		
振動耐性	EN 60068-2-6 Fc	20 (x 9.81 m/s ²) (10...3000 Hz) / -20 °C / 50 °C
衝撃耐性	EN 60068-2-27 Ea	50スイープサイクル; 軸数 3, 掃引率 1オクターブ/分
連続衝撃耐性	EN 60068-2-29 Eb	100 (x 9.81 m/s ²) 正弦半波, 3軸方向(x, y, z)に6回 / -40 °C / 85 °C
急激な温度変化に対する試験	EN 60068-2-14 Na	40 (x 9.81 m/s ²) 6ms: 3軸方向へ各4000回の衝撃 / -20 °C / 50 °C
塩水噴霧試験	EN 60068-2-52 Kb	TA = -40°C; TB = 85°C; t1 = 30 min; t2 = < 10 s 50サイクル 厳しさレベル 5 (4試験サイクル)
機械的仕様		
重量、重さ [g]		362
寸法図 [mm]		15.5 x 15.5 x 45
外装材質		TPU
ロックリング材質		ステンレス 1.4404 (SUS316L)
シーリング材		FKM
ケーブルベア対応		有
ケーブルベア対応	曲げ半径	最小 10 x ケーブル直径
	移動速度	最大 3.3 m/s (5 mの水平移動), 最大加速度 5 m/s ²
	曲げサイクル	> 5 Mio.
	捻り耐性	± 180 °/m
備考		
梱包数		1 個
電気接続		
ケーブル: 10 m, PUR, ハロゲンフリー, 黒, Ø 4.9 mm, 5 x 0.34 mm ² (42 x Ø 0.1 mm)		
電気接続 - ソケット		
コネクタースタイル: 1 x M12, ストレート, コネクタースタイル: TPU, オレンジ色, ロック, ロック機能, ロックリング: ステンレス 1.4404 (SUS316L), シーリング(パッキン): FKM , 接点、お問い合わせ、コンタクト: 金メッキ, 締付トルク: 0.6~1.5 Nm		
		



コネクタ(ソケット)

ADOGH050VAS0010H05

接続

1	BN
2	WH
3	BU
4	BK
5	GY

芯線色：

BK =	黒
BN =	茶
BU =	青
GY =	灰
WH =	白

特性図等



デレーティング $I_{max} * 0.8$ DIN EN 60512-5-2

X 使用周囲温度 [°C]

Y 電流 [A]