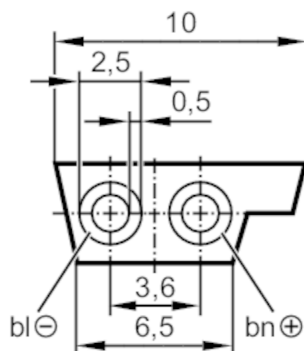


E74010



AS-Interface flat cable

Flat cable 100 meter EPDM bk



アプリケーション

特性	ハロゲンフリー
仕様	絶縁体除去で使用
アプリケーション	補助電源 24V

電氣的仕様

使用電源電圧範囲 [V]	DC < 24
--------------	---------

使用環境条件

使用周囲温度 [°C]	-40~85
保護構造	IP 67

機械的仕様

重量、重さ [g]	7104
-----------	------

備考

備考	100 m リング状に巻いて納品
梱包数	100 m

電気接続

ケーブル: 100 m, EPDM, ハロゲンフリー, 黒, 2 x 1.5 mm²