

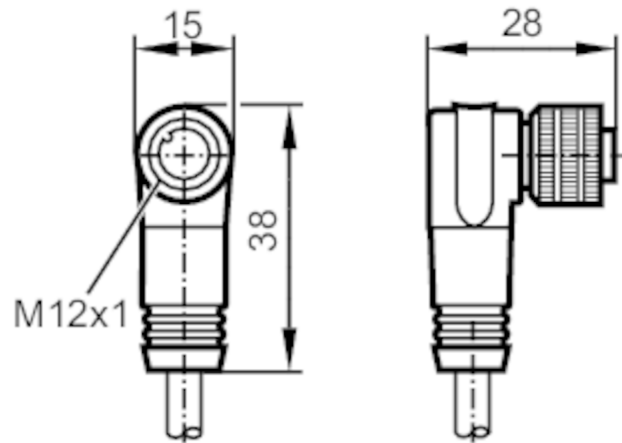
E12260



コネクタ(ソケット)

ADOAH080MSS0010H08

8ピンコネクターのピン/芯線色の配列には規格がありません。
センサーやコネクタケーブルの配線図を必ずご確認ください。(データシート参照)



CE

アプリケーション

特性 シリコンフリー、ハロゲンフリー、金メッキ処理

シリコンフリー 有

電気的仕様

使用電源電圧範囲 [V] AC < 30 / DC < 36

保護クラス III

最大開閉電流容量 (トータル)、
最大負荷電流 (合計) [A] 2, (~40 °C)

使用環境条件

使用周囲温度 [°C] -25~80

保護構造 IP 67

機械的仕様

重量、重さ [g] 613

寸法図 [mm] 28 x 15 x 38

材質 PUR

外装材質 PUR

ロックリング材質 真鍮, ニッケルメッキ

備考

梱包数 1 個

E12260



コネクタ(ソケット)

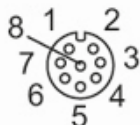
ADOAH080MSS0010H08

電気接続

ケーブル: 10 m, PUR, ハロゲンフリー, 黒, Ø 6.8 mm, 8 x 0.25 mm²

電気接続 - ソケット

コネクタ-式: 1 x M12, L型, コネクタ-外装材質、コネクタ-外装: PUR, ロック、ロック機能、ロックリング: 真鍮, ニッケルメッキ, 接点、お問い合わせ、コンタクト: 金メッキ, 締付トルク: 0.7~0.9 Nm



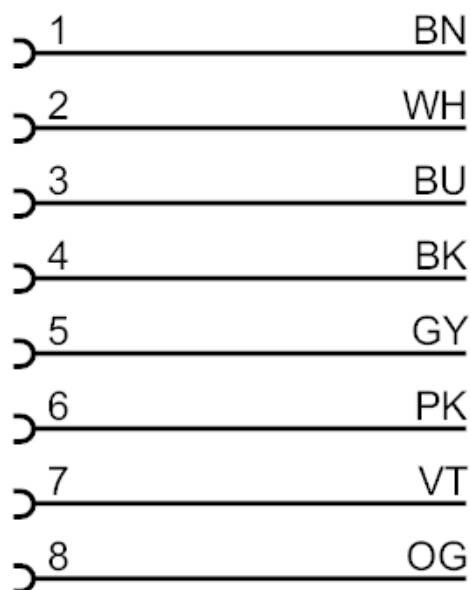
E12260



コネクタ(ソケット)

ADOAH080MSS0010H08

接続



DIN EN 60947-5-2規格による色

芯線色：

BK =	黒
BN =	茶
BU =	青
GY =	灰
PK =	桃
OG =	オレンジ色
VT =	紫
WH =	白