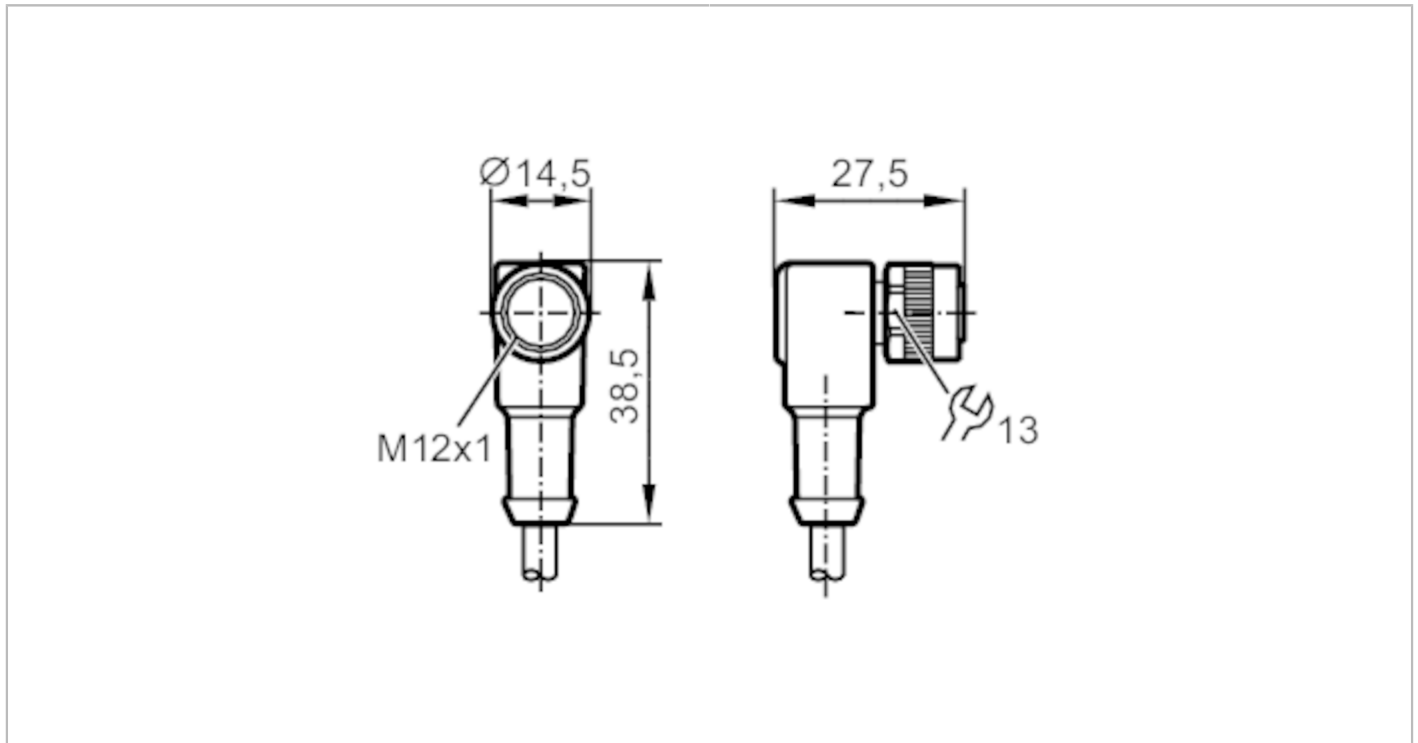


E12505



コネクタ(ソケット)

ADOAH120ZDS0010H12



アプリケーション		
特性	シリコンフリー, ハロゲンフリー, 金メッキ処理, ケーブルベア対応	
シリコンフリー	有	
電氣的仕様		
使用電源電圧範囲 [V]	AC/DC < 30	
保護クラス	II	
最大開閉電流容量 (トータル)、最大負荷電流 (合計) [A]	1.5	
使用環境条件		
使用周囲温度 [°C]	-25~90	
保護構造	IP 67	
機械的仕様		
重量、重さ [g]	623.5	
材質	PUR	
外装材質	PUR	
ロックリング材質	亜鉛ダイキャスト, ニッケルメッキ	
ケーブルベア対応	有	
ケーブルベア対応	曲げ半径	最小 10 x ケーブル直径
	移動速度	最大 3.3 m/s (5 mの水平移動), 最大加速度 5 m/s ²
	曲げサイクル	> 5 Mio.
備考		
梱包数	1 個	

E12505



コネクタ(ソケット)

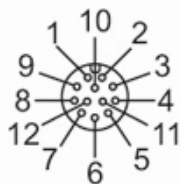
ADOAH120ZDS0010H12

電気接続

ケーブル: 10 m, PUR, ハロゲンフリー, 黒, \varnothing 6.6 mm, 12 x 0.25 mm²

電気接続 - ソケット

コネクタ形式: 1 x M12, L型, コネクタ外装材質、コネクタ外装: PUR, ロック、ロック機能、ロックリング: 亜鉛ダイキャスト, ニッケルメッキ, 接点、お問い合わせ、コンタクト: 金メッキ, 締付トルク: 0.7~0.9 Nm



E12505



コネクタ(ソケット)

ADOAH120ZDS0010H12

接続

1	BN
2	BU
3	WH
4	GN
5	PK
6	YE
7	BK
8	GY
9	RD
10	VT
11	GY/PK
12	RD/BU

芯線色：

BK =	黒
BN =	茶
BU =	青
GN =	緑
GY =	灰
GY/PK =	灰/桃
PK =	桃
RD =	赤
VT =	紫
WH =	白
YE =	黄色
RD/BU =	赤/青