

# E10284

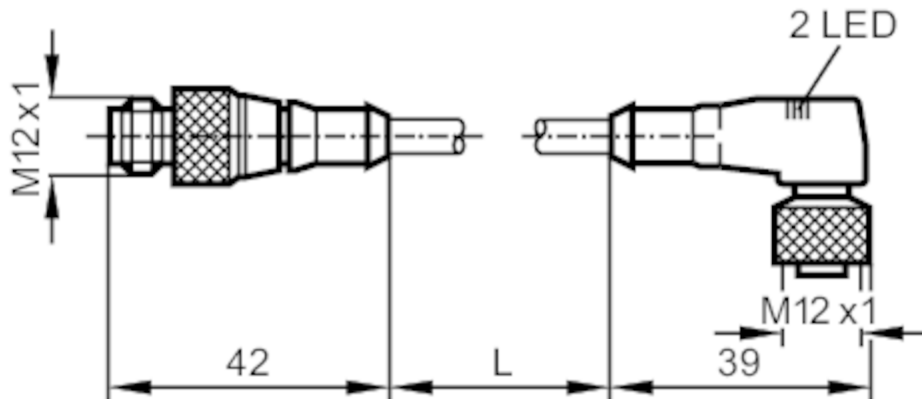


中間ケーブル

VDOAH042MSS00,6A03STGH030MSS

Article no longer available - archive entry

推奨代替品: EVC051 仕様が異なる場合がございますので、ご注意ください。 - 仕様が異なる場合がございますので、ご注意ください。



## 電氣的仕様

使用電源電圧範囲 [V] DC 10~30

## 出力

電気仕様 PNP

## 使用環境条件

使用周囲温度 [°C] -25~90

保護構造 IP 67

## 機械的仕様

材質 TPU

ロックリング材質 真鍮, ニッケルメッキ / 真鍮, ニッケルメッキ

## ディスプレイ / パーツ

表示	スイッチング状態	1 x LED, 黄色
	操作、稼働、作用	1 x LED, 緑

## 備考

梱包数 1 個

## 電気接続 - プラグ

コネクタ-式: 1 x M12, ストレート, コネクタ-外装材質, コネクタ-外装: TPU, ロック, ロック機能, ロックリング: 真鍮, ニッケルメッキ, 締付トルク: 0.5 Nm

# E10284



中間ケーブル

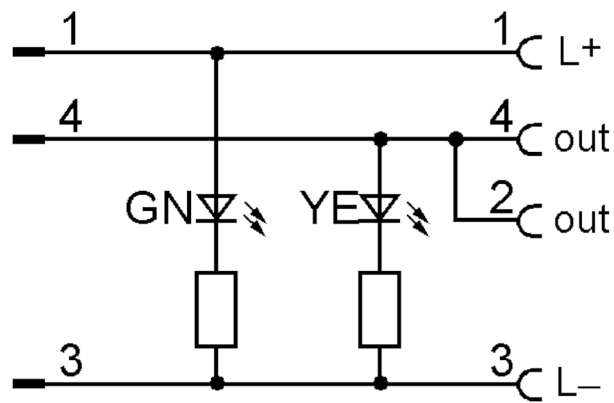
VDOAH042MSS00,6A03STGH030MSS



## 電気接続

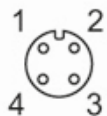
ケーブル: 0.6 m, PUR / PVC, オレンジ色,  $\varnothing$  4.9 mm, 3 x 0.34 mm<sup>2</sup> (42 x  $\varnothing$  0.1 mm)

## 接続



## 電気接続 - ソケット

コネクタース式: 1 x M12, L型, コネクタ外装材質、コネクタ外装: TPU, ロック、ロック機能、ロックリング: 真鍮, ニッケルメッキ, 締付トルク: 0.5 Nm



Article no longer available - archive entry

推奨代替品: EVC051 仕様が異なる場合がございますので、ご注意ください。 - 仕様が異なる場合がございますので、ご注意ください。