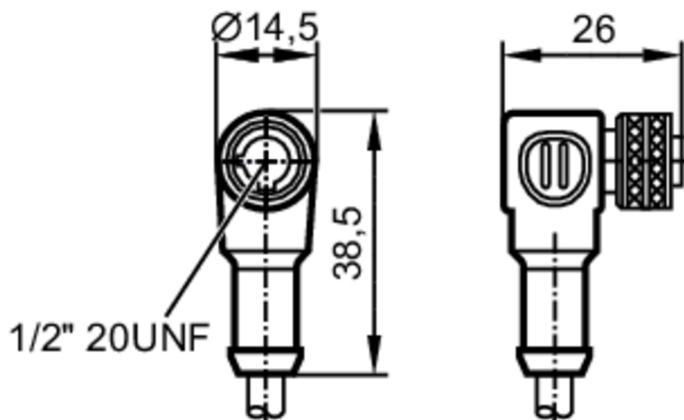


E10200



コネクター (ソケット)

ADOAA030MSS0005E03



アプリケーション

特性

ケーブルペア対応

電氣的仕様

使用電源電圧範囲	[V]	AC/DC < 250
最大開閉電流容量 (トータル)、 最大負荷電流 (合計)	[A]	4, (40° C)

使用環境条件

使用周囲温度	[°C]	-25~90
保護構造		IP 67

機械的仕様

重量、重さ	[g]	197.8
寸法図	[mm]	26 x 14.5 x 38.5
材質		TPU 黒
ロックリング材質		真鍮, ニッケルメッキ
ケーブルペア対応		有
ケーブルペア対応	曲げ半径	min. 10 x cable diameter
	移動速度	最大 3.3 m/s (5 mの水平移動), 最大加速度 5 m/s ²
	曲げサイクル	> 2 Mio.
	捻り耐性	± 180 °/m

備考

梱包数

1 個

電氣接続

ケーブル: 5 m, 塩化ビニール (PVC), 黄色, Ø 5.2 mm, 3 x (42 x Ø 0.1 mm) / AWG 22

電氣接続 - ソケット

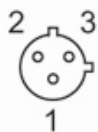
コネクター式: 1 x 1/2", L型, コネクター外装材質、コネクター外装: TPU, ロック、ロック機能、ロックリング: 真鍮, ニッケルメッキ

E10200

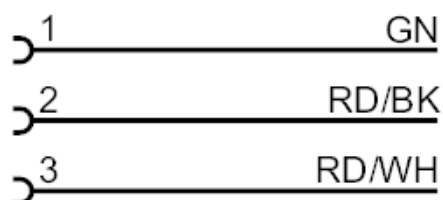


コネクタ (ソケット)

ADOAA030MSS0005E03



接続



	芯線色：
GN =	緑
RD/BK =	red/black
RD/WH =	赤/白