

E10446

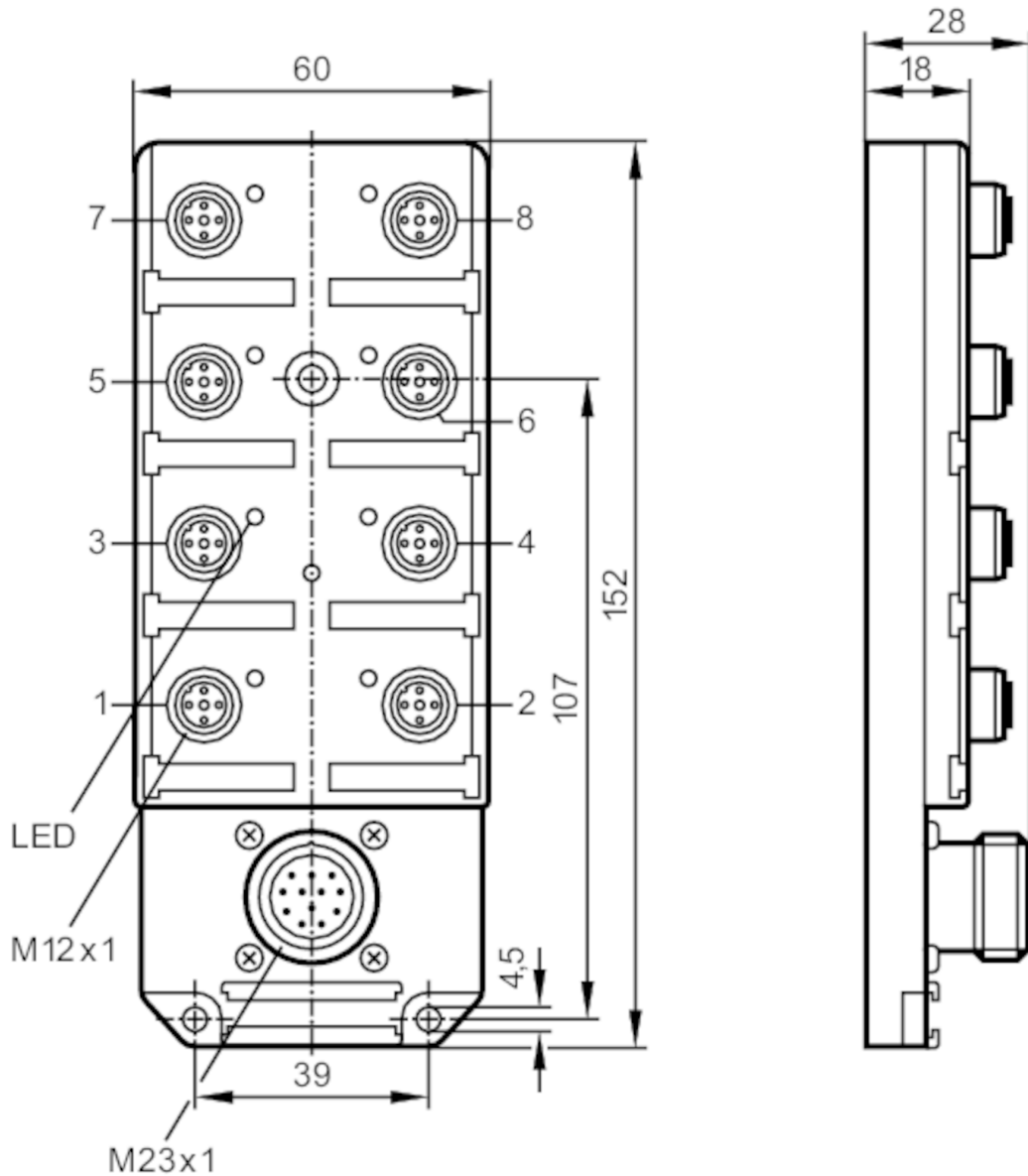
スプリッターボックス

ZDO8H059MSS0000-00STAM120MSS



Article no longer available - archive entry

廃止予定品: 代替品: EBC010



アプリケーション

特性	シリコンフリー, 金メッキ処理
シリコンフリー	有

電氣的仕様

使用電源電圧範囲	[M]	DC 10~30
保護クラス		II
最大開閉電流容量 (各ポート毎)	[A]	4
最大開閉電流容量 (トータル)、最大負荷電流 (合計)	[A]	12

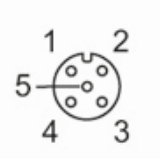
E10446

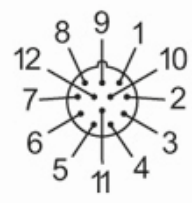


スプリッターボックス

ZDO8H059MSS0000-00STAM120MSS

使用環境条件		
使用周囲温度	[°C]	-15~80
保護構造		IP 67
機械的仕様		
寸法図	[mm]	28 x 60 x 152
材質		TPU
Number of ports splitter box		8
Connector type		M12
ディスプレイ / パーツ		
表示	スイッチング状態	8 x LED, 黄色
	操作、稼働、作用	1 x LED, 緑
備考		
梱包数		1 個

電気接続 - スロット	
コネクター式: 8 x M12, コネクター外装材質、コネクター外装: TPU, 接点、お問い合わせ、コンタクト: 金メッキ, 締付トルク: 0.5 Nm	
	

電気接続 - 接続	
コネクター式: 1 x M23, コネクター外装材質、コネクター外装: TPU, 接点、お問い合わせ、コンタクト: 金メッキ, 締付トルク: 0.5 Nm	
	

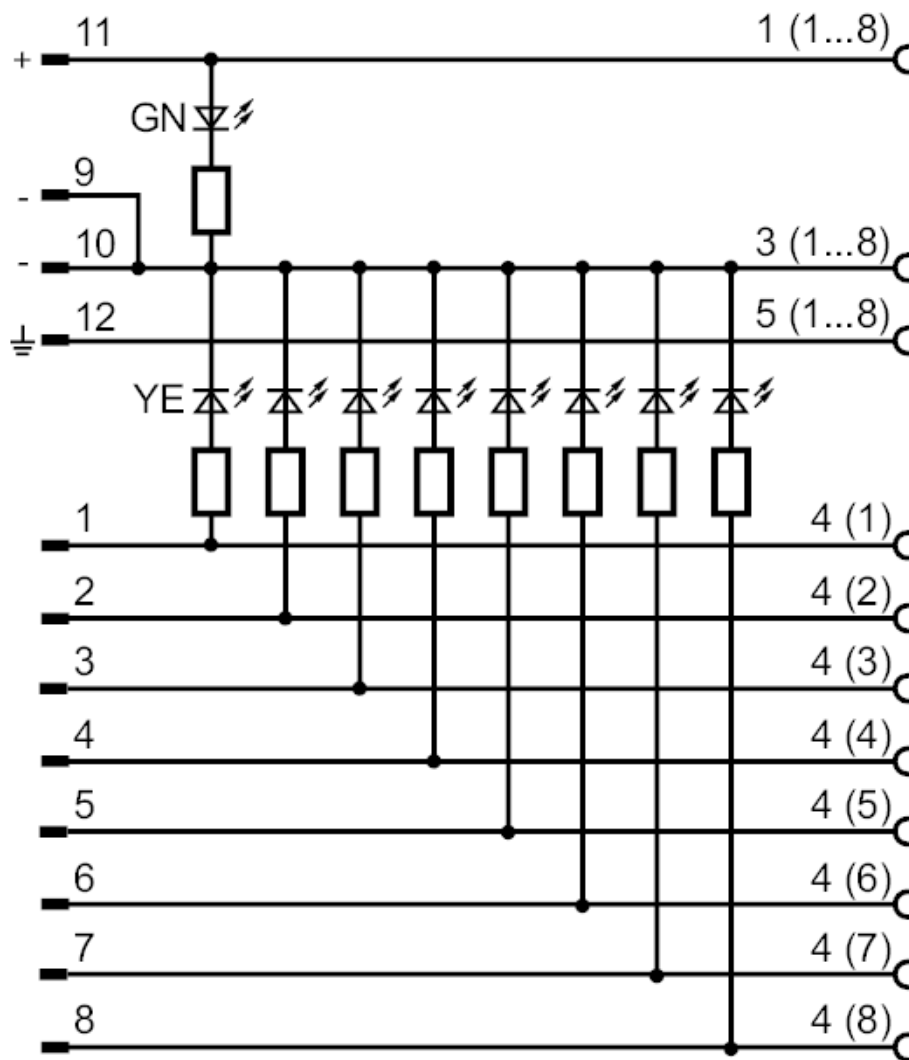
E10446



スプリッターボックス

ZDO8H059MSS0000-00STAM120MSS

接続



Article no longer available - archive entry

廃止予定品: 代替品: EBC010