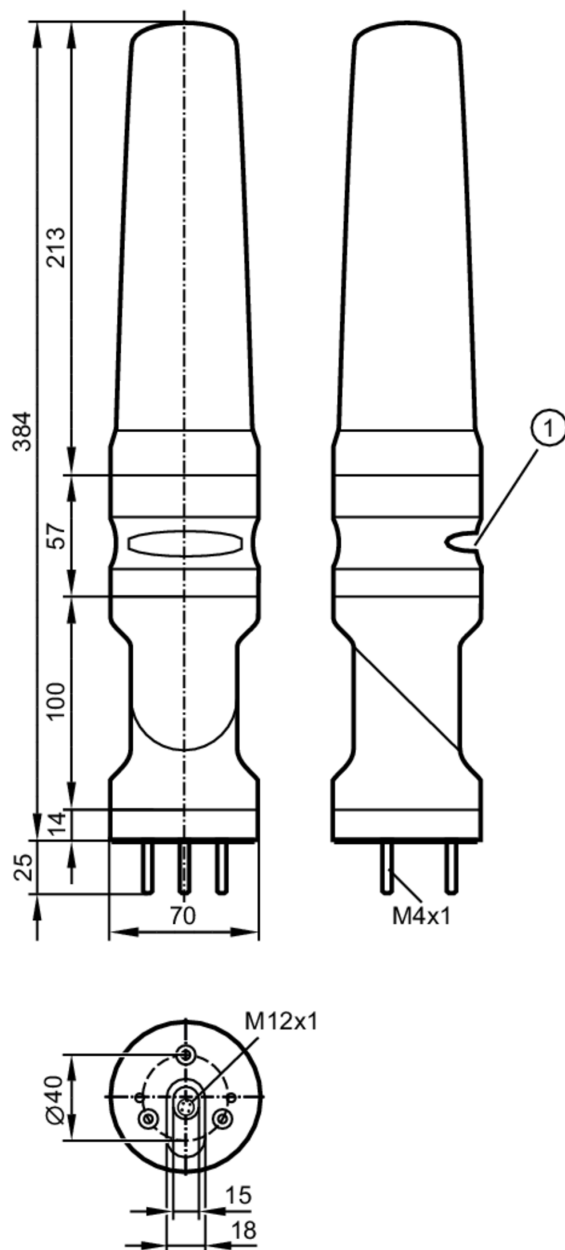


DV2910



20セグメントシグナルタワー

LED-Tower-20-a/IOL/BRA+BUZ



1 ブザー



アプリケーション

アプリケーション

ステータス表示/警告シグナル

電氣的仕様

使用電源電圧範囲	[V]	DC 18~30, (SELV/PELV規格)
定格電圧 (DC)	[V]	24
消費電流	[mA]	< 200
突入電流	[mA]	500, (2 ms, 400 mA: 50 ms)

入力

入力電流 High	[mA]	6
-----------	------	---

DV2910



20セグメントシグナルタワー

LED-Tower-20-a/IOL/BRA+BUZ

インターフェース		
通信インターフェース		IO-Link
伝送タイプ		COM2 (38,4 kBaud)
IO-Link リビジョン		1.1
SDCI適合規格		IEC 61131-9
SIOモード		有
必要とするマスタポートのタイプ		A
最小プロセスサイクル時間	[ms]	3.2
サポートされるDeviceID	動作モード	DeviceID
	デフォルト設定	841
使用環境条件		
使用周囲温度	[°C]	-25~50
保存温度	[°C]	-40~75
最大相対湿度	[%]	90
大気圧	[kPa]	< 106
基準海面からの高度	[m]	2000
保護構造		IP 54
機械的仕様		
重量	[g]	593.9
取り付け方法		取付け用ベース
外形寸法	[mm]	Ø 70 / L = 384
材質		外装: ABS樹脂, レンズ: PC
ディスプレイ / パーツ		
表示	LED灯、LED セグメント	20 x LED, マルチカラー
音響信号		ブザー
最大音圧レベル	[dB]	85
アクセサリ		
アクセサリ(別売り)		取付け用ベース, E89060
		壁面取付けブラケット, E89061
		取付けアダプター, E89063
		ケーブル穴付き取付けブラケット, E89064
		取付けロッド, E89065
		取付けロッド, E89066
		取付けロッド, E89067
備考		
備考		詳細については取扱説明書をご覧ください
梱包数		1 個

DV2910



20セグメントシグナルタワー

LED-Tower-20-a/IOL/BRA+BUZ

電気接続 - プラグ

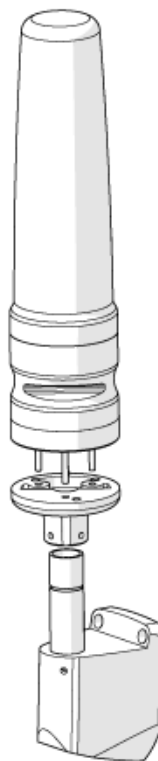
コネクタ式: M12, コーディング: A



1	UB+
2	未使用
3	UB-
4	IO-Link (C/Q)

特性図等

壁面に取付け



DV2910

20セグメントシグナルタワー

LED-Tower-20-a/IOI/BRA+BUZ



スタンド取付け

