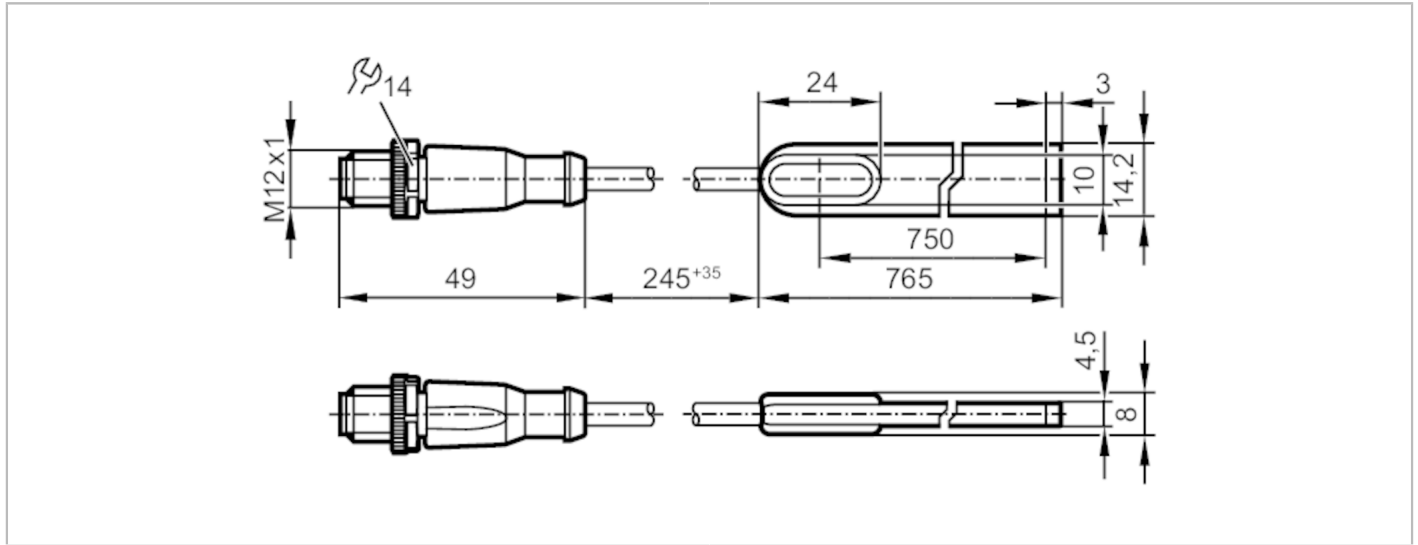


DV1003



LEDストリップライト RGBW

LED-Stripe-RGBW-750mm-IP68



アプリケーション		
アプリケーション	ステータス表示/警告シグナル	
電気的仕様		
使用電源電圧範囲	[V] DC 21.6~26.4	
定格電圧 (DC)	[V] 24, (SELV/PELV規格)	
消費電流	[mA] 1200	
色温度	[K] 4000	
全光束	[lm] 赤: 101.2; 緑: 188.8; 青: 37; 白: 285.2	
全光束値について	[lm] 全光束値は1m換算の値です。	
定格寿命	[h] 30000	
入力		
入力回路、デジタル入力回路	24 V PNP	
使用環境条件		
使用周囲温度	[°C] -20~45	
最大相対湿度	[%] 90	
基準海面からの高度	[m] 4000	
保護構造	IP 68	
汚染度	2	
試験 / 認証		
認定	IEC 61471, IEC 62031	
機械的仕様		
重量	[g] 90.1	
外形寸法	[mm] 765 x 14.2 x 4.5	
材質	TPU	
ディスプレイ / パーツ		
表示	ステータス表示/警告シグナル 設置照明	LED, マルチカラー RGB LED, 白

DV1003



LEDストリップライト RGBW

LED-Stripe-RGBW-750mm-IP68

備考

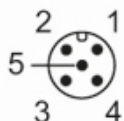
梱包数

1 個

電気接続

ケーブル: 0.3 m

コネクタ式: M12, コーディング: A



1	+ 赤
2	+ 緑
3	GND
4	+ 白
5	+ 青

特性図等

