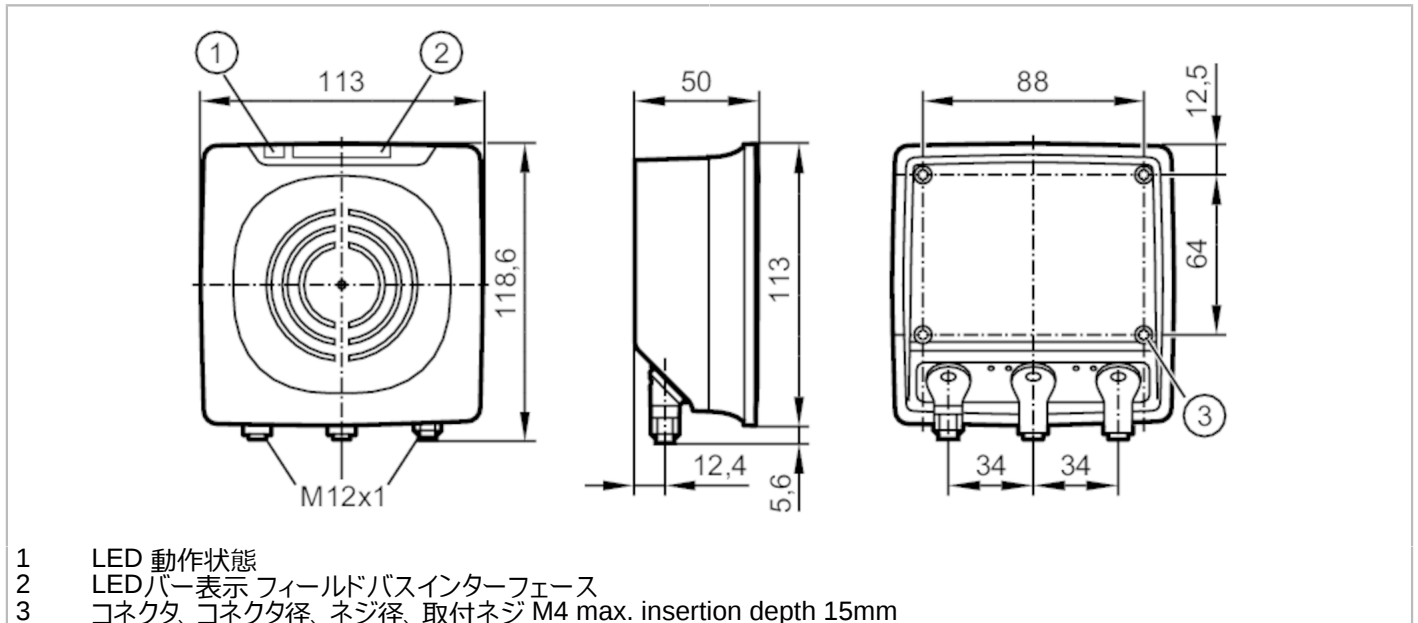


DTE804



Compact RFID device

DTRUHFE HLRWENUS04



| アプリケーション | |
|-------------------------------|------------------------------|
| Radio approval for | Europe |
| 電氣的仕様 | |
| 使用電源電圧範囲 [V] | DC 19.2~28.8 |
| Max. current consumption [mA] | 500 |
| 消費電力 [W] | 8.6 |
| 保護クラス | III |
| 動作周波数 [MHz] | 865~868 (ETSI) |
| Transmission power ERP [mW] | 200 |
| Transmission power ERP [mW] | 200 |
| 出力 | |
| 出力開閉電流 [mA] | 100, (max.) |
| インターフェース | |
| 通信インターフェース | Ethernet |
| Ethernet - TCP/IP | |
| プロトコル | TCP/IP |
| Factory settings | IPアドレス: 192.168.0.79 |
| | サブネットマスク: 255.255.255.0 |
| | ゲートウェイのIPアドレス: 192.168.0.100 |
| 使用タイプ、利用タイプ | パラメータ設定, データ転送 |
| 使用環境条件 | |
| 使用周囲温度 [°C] | -20~60 |
| 保存温度 [°C] | -25~80 |
| 保護構造 | IP 67 |

DTE804



Compact RFID device

DTRUHFE HLRWENUS04

| 試験 / 認証 | | |
|-------------|----------------|--|
| EMC | EN 301 489-3 | |
| 衝撃耐性 | IEC 60028-2-27 | 40 (x 9.81 m/s ²) (6 ms) / 連続衝撃 |
| | | 50 (x 9.81 m/s ²) (11 ms) / single shock |
| 振動耐性 | EN 60068-2-6 | 2 (x 9.81 m/s ²) (10~150 Hz) |
| 無線および電気通信認証 | EN 302 208 | |
| MTTF [年] | 58 | |

| 機械的仕様 | | |
|-----------|------------------------------|--|
| 重量、重さ [g] | 700.5 | |
| 寸法図 [mm] | 138.1 x 63 x 156 | |
| 材質 | 外装: アルミニウム, PBT / PC , ステンレス | |

| ディスプレイ / パーツ | | |
|--------------|----------|------------------------------------|
| 表示 | 電源 | 1 x LED, 緑 |
| | LEDバー表示 | 4 x LED, 黄色 signal strength IDタグ |
| | 状態、ステータス | 2 x LED, green/red フィールドバスインターフェース |
| | 状態、ステータス | 2 x LED, 緑 / 黄 Ethernet |

| 備考 | | |
|-----|-----|--|
| 梱包数 | 1 個 | |

電気接続 - Ethernet

ETH1 / ETH2

| | |
|---|-----|
| 1 | TD+ |
| 2 | RD+ |
| 3 | TD- |
| 4 | RD- |

コネクタ形式: 2 x M12



電気接続 - 電源

PWR

| | |
|---|------------|
| 1 | L+ |
| 2 | デジタル I/O 2 |
| 3 | L- |
| 4 | デジタル I/O 1 |
| 5 | 未使用 |

コネクタ形式: 1 x M12

DTE804

Compact RFID device

DTRUHFE HLRWENUS04

