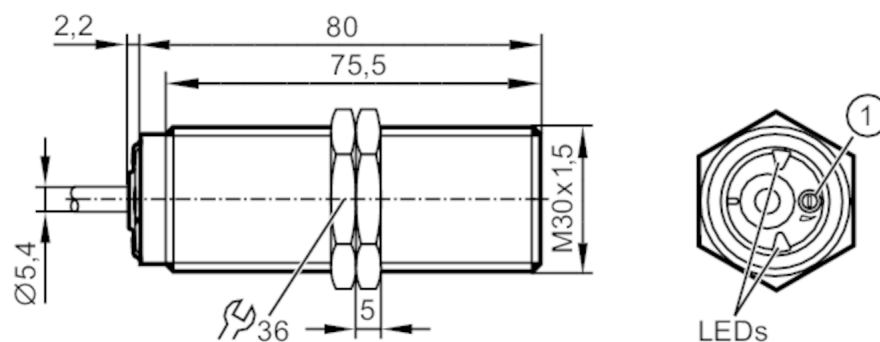


# DI5020



コンパクト型モーションコントローラー

DIA3010-ZPKG



1 ポテンシオメータ



## 製品特性

電気仕様	PNP
出力機能	ノーマルオープン
定格検出距離 [mm]	10
外装	ネジ切り形
寸法図 [mm]	M30 x 1.5 / L = 80

## アプリケーション

アプリケーション	回転および往復運動における動作状態の監視 (停止及び低速監視), 停止、遮断
----------	----------------------------------------

## 電氣的仕様

定格電圧 (DC) [V]	10~36
消費電流 [mA]	< 20
保護クラス	III
逆接続保護	有

## 出力

最大出力数	1
電気仕様	PNP
出力機能	ノーマルオープン
スイッチング出力、スイッチング出力 内部電圧降下(最大) DC [V]	2.5
出力開閉電流 (DC) [mA]	250
出力開閉電流 (ピーク) [mA]	250
短絡保護	有
過負荷保護回路	有

## 監視範囲

定格検出距離 [mm]	10
感度調整	-
設定距離 [mm]	0~8.1

## 測定範囲 / 設定範囲

設定範囲 [Imp/min]	5~3600
----------------	--------

# DI5020



## コンパクト型モーションコントローラー

DIA3010-ZPKG

精度 / 誤差	
修正係数	鋼鉄: 1 / ステンレス: 0.7 / 真鍮: 0.5 / アルミニウム: 0.4 / 銅: 0.3
ヒステリシス [検出距離に対する%]	10
応答時間	
起動遅延時間 [s]	15
応答周波数 [Imp/min]	18000
ソフトウェア / プログラミング	
スイッチポイントの設定	多回転式ポテンシオメータにて
使用環境条件	
使用周囲温度 [°C]	-25~80
保存温度 [°C]	-25~80
保護構造	IP 65, IP 67
試験 / 認証	
MTTF [年]	656
機械的仕様	
重量、重さ [g]	304.5
外装	ネジ切り形
取付け	埋込み可
寸法図 [mm]	M30 x 1.5 / L = 80
配管接続、接圧部、ネジ切り形	M30 x 1.5
材質	真鍮 特殊コーティング, PA, TPE-U
締付トルク [Nm]	50
ディスプレイ / パーツ	
表示	スイッチング状態 1 x LED, 緑
アクセサリ	
アクセサリ (同梱)	ロックナット: 2

# DI5020



コンパクト型モーションコントローラー

DIA3010-ZPKG

## 電気接続

ケーブル: 2 m, PUR, 3 x 0.5 mm<sup>2</sup>

## 接続



芯線色:

BK =	黒
BN =	茶
BU =	青