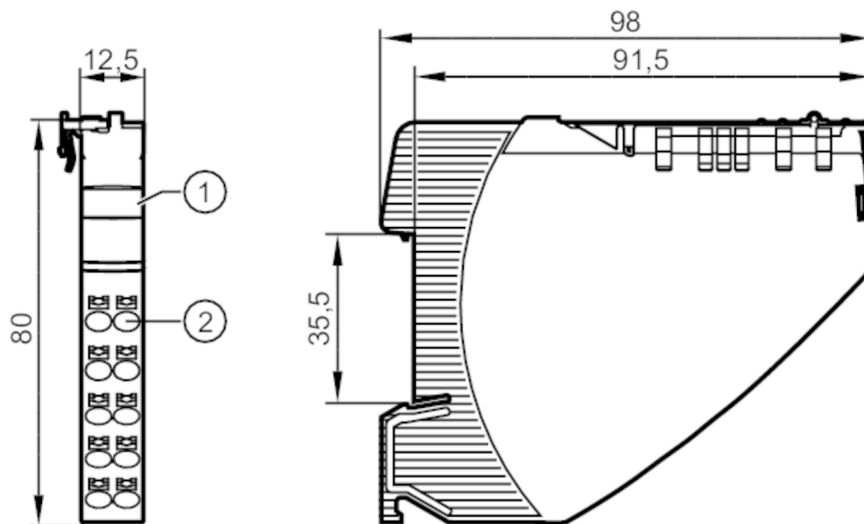


# DF3200



## 電源端子分岐モジュール

Pot.Module LOAD/2x5x 2.5mm<sup>2</sup>



- 1 ラベル  
2 プッシュイン端子 DC 24 V



### アプリケーション

仕様 電位モジュール 2 x 5 x 2,5 mm<sup>2</sup>

### 電気的仕様

使用電源電圧範囲 [V]	DC 18~30
定格電圧 (DC) [V]	24
保護クラス	III
最大負荷電流 [A]	20

### 使用環境条件

使用周囲温度 [°C]	-25~60
保存温度 [°C]	-40~70
保護構造	IP 20

### 試験 / 認証

EMC	EN 61000-6-3	放射妨害波耐性
	EN 61000-6-2	ノイズ耐性

### 機械的仕様

重量 [g]	64.8
取り付け方法	DINレール取付け
取付け	渡り配線が容易な 端子台
外形寸法 [mm]	80 x 12.5 x 98.5

# DF3200



電源端子分岐モジュール

Pot.Module LOAD/2x5x 2.5mm2

## 電気接続

プッシュイン端子:

接続

