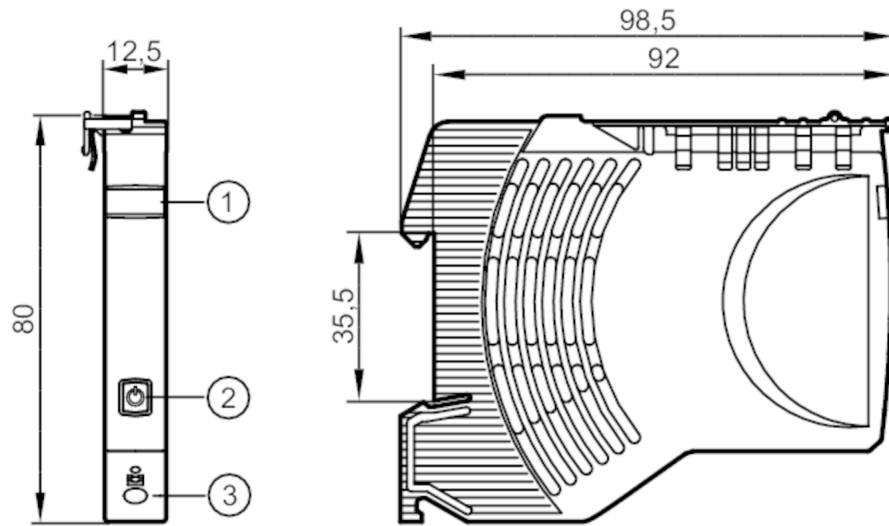


DF2210



Electronic circuit breaker

Fuse/IO-Link/24VDC/10A



- 1 ラベル
- 2 押しボタン オン / オフ / リセット LED (出力状態) 1
- 3 プッシュイン端子 出力 1



電氣的仕様

使用電源電圧範囲 [V]		SELV/PELV規格
定格電圧 (DC) [V]		24
入力電源電圧範囲 (DC) [V]		18~30
保護クラス		III
Mains buffering time (nominal voltage 24 V DC) [ms]		10
閉回路電流 [mA]		10
チャンネル、チャンネル数		1
Nominal current (Fail Safe Element) [A]		10

出力

負荷容量 (トータル) [mF]		20
------------------	--	----

使用環境条件

使用周囲温度 [°C]		-25~60
保存温度 [°C]		-40~70
保護構造		IP 20, (前面)
汚染度		2

試験 / 認証

EMC	EN 61000-6-3	放射妨害波耐性
	EN 61000-6-2	ノイズ耐性

機械的仕様

重量、重さ [g]		72
寸法図 [mm]		80 x 12.5 x 98.5

DF2210



Electronic circuit breaker

Fuse/IO-Link/24VDC/10A

ディスプレイ/パーツ

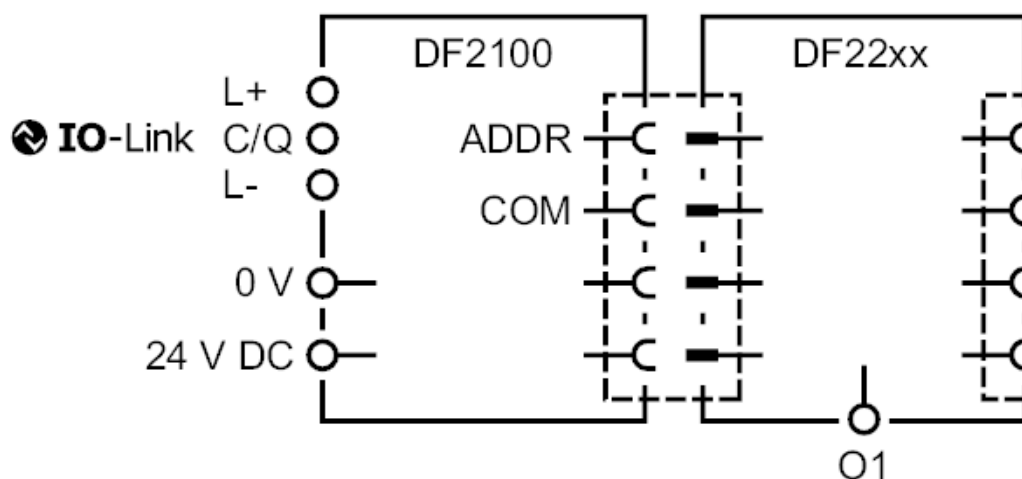
表示	状態、ステータス	1 x LED, 赤 / 緑 / オレンジ
非常停止用スイッチ、操作エレメント	1 x	押しボタン

電気接続

プッシュイン端子:

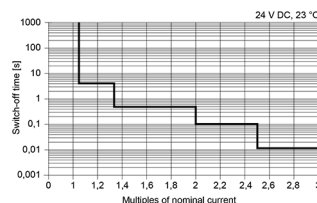
コンタクト用レバー/ストリップ:

接続



特性図等

出力特性



時間 - 電流の特性