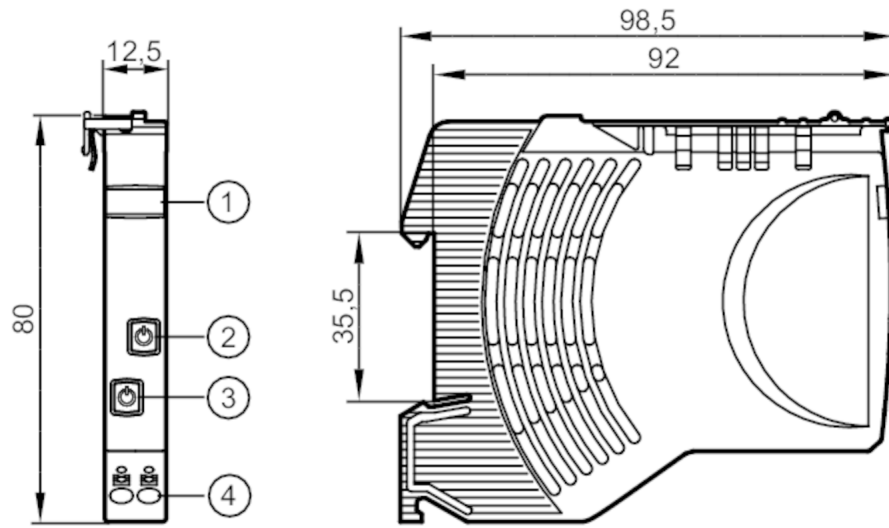


DF1216



遮断器

Fuse/Standard/24VDC/2x6A



- 1 ラベル
- 2 押しボタン オン/オフ/リセット LED (出力状態) 2
- 3 押しボタン オン/オフ/リセット LED (出力状態) 1
- 4 プッシュイン端子 出力 1/2



電氣的仕様

使用電源電圧範囲	[V]	SELV/PELV規格
定格電圧 (DC)	[V]	24
入力電源電圧範囲 (DC)	[V]	19.2~30
保護クラス		III
出力保持時間(定格 DC 24V)	[ms]	10
閉回路電流	[mA]	8
チャンネル数		2
公称電流	[A]	6
公称電流 (フェイルセーフ素子)	[A]	6

出力

負荷容量 (トータル)	[mF]	20
-------------	------	----

使用環境条件

使用周囲温度	[°C]	-25~60
保存温度	[°C]	-40~70
保護構造		IP 20, (前面)
汚染度		2

試験 / 認証

EMC	EN 61000-6-3	放射妨害波耐性
	EN 61000-6-2	ノイズ耐性

機械的仕様

重量	[g]	69.5
外形寸法	[mm]	80 x 12.5 x 98.5

DF1216



遮断器

Fuse/Standard/24VDC/2x6A

ディスプレイ / パーツ

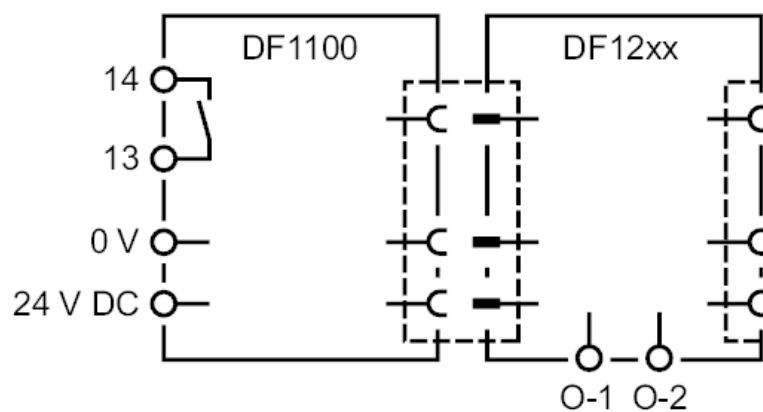
表示	ステータス	2 x LED, 赤 / 緑 / オレンジ
操作エレメント	2 x	押しボタン

電気接続

プッシュイン端子:

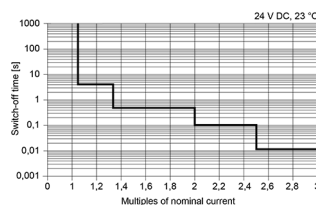
コンタクト用レバー/ストリップ:

接続



特性図等

出力特性



時間 - 電流の特性