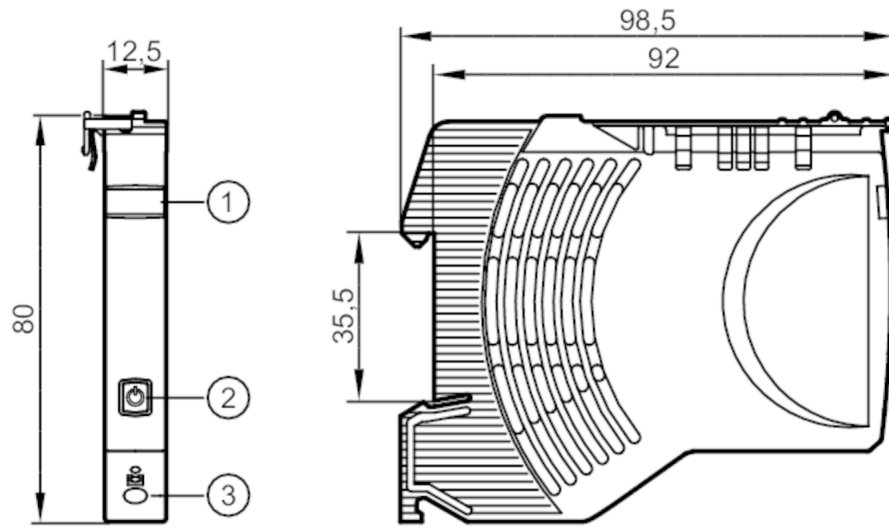


# DF1210



## 遮断器

Fuse/Standard/24VDC/10A



- 1 ラベル
- 2 押しボタン オン/オフ/リセット LED (出力状態) 1
- 3 ブッシュイン端子 出力 1



### 電氣的仕様

使用電源電圧範囲	[V]	SELV/PELV規格
定格電圧 (DC)	[V]	24
入力電源電圧範囲 (DC)	[V]	18~30
保護クラス		III
出力保持時間(定格 DC 24V)	[ms]	10
閉回路電流	[mA]	5
チャンネル数		1
公称電流	[A]	10
公称電流 (フェイルセーフ素子)	[A]	10

### 出力

負荷容量 (トータル)	[mF]	20
-------------	------	----

### 使用環境条件

使用周囲温度	[°C]	-25~60
保存温度	[°C]	-40~70
保護構造		IP 20, (前面)
汚染度		2

### 試験 / 認証

EMC	EN 61000-6-3	放射妨害波耐性
	EN 61000-6-2	ノイズ耐性

### 機械的仕様

重量	[g]	67.5
外形寸法	[mm]	80 x 12.5 x 98.5

# DF1210



## 遮断器

Fuse/Standard/24VDC/10A

### ディスプレイ / パーツ

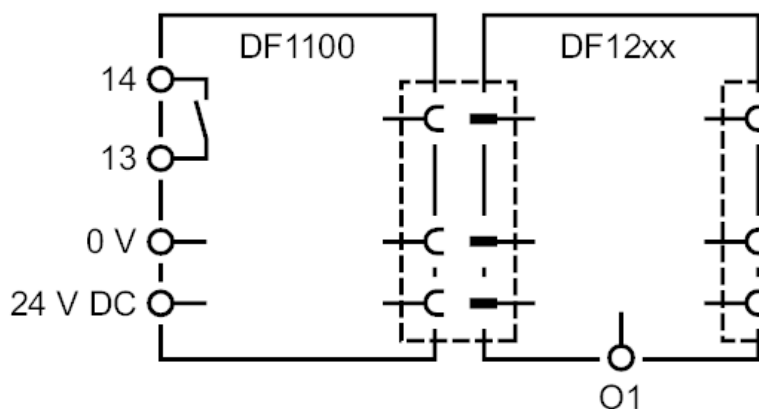
表示	ステータス	1 x LED, 赤 / 緑 / オレンジ
操作エレメント	1 x	押しボタン

### 電気接続

ブッシュイン端子:

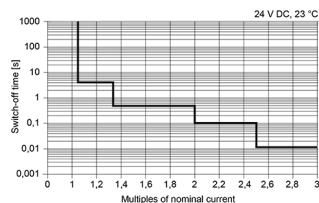
コンタクト用レバー/ストリップ:

### 接続



### 特性図等

#### 出力特性



時間 - 電流の特性