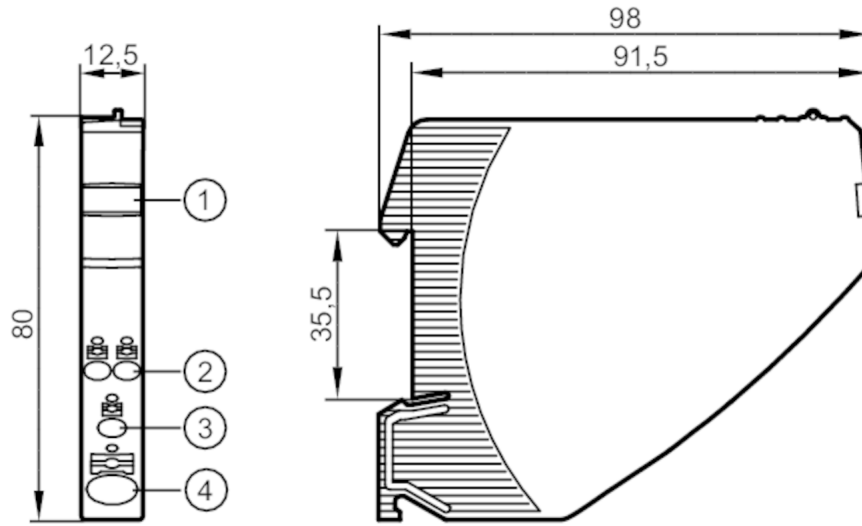


DF1100



遮断器 電源モジュール

Fuse/Standard/24VDC/Module



- 1 ラベル
- 2 プッシュイン端子 スイッチング出力 13/14
- 3 プッシュイン端子 0 V
- 4 プッシュイン端子 DC 24 V



電氣的仕様

使用電源電圧範囲	[V]	SELV/PELV規格
定格電圧 (DC)	[V]	24
入力電源電圧範囲 (DC)	[V]	19.2~30
保護クラス		III
逆接続保護		有
出力保持時間(定格 DC 24V)	[ms]	10
入力電流 (定格 DC 24V)	[A]	40
閉回路電流	[mA]	10

使用環境条件

使用周囲温度	[°C]	-25~60
保存温度	[°C]	-40~70
保護構造		IP 20, (前面)
汚染度		2

試験 / 認証

EMC	EN 61000-6-3	放射妨害波耐性
	EN 61000-6-2	ノイズ耐性

機械的仕様

重量	[g]	67
外形寸法	[mm]	80 x 12.5 x 98

電気接続

プッシュイン端子:

DF1100



遮断器 電源モジュール

Fuse/Standard/24VDC/Module

コンタクト用レバー/ストリップ:

接続

