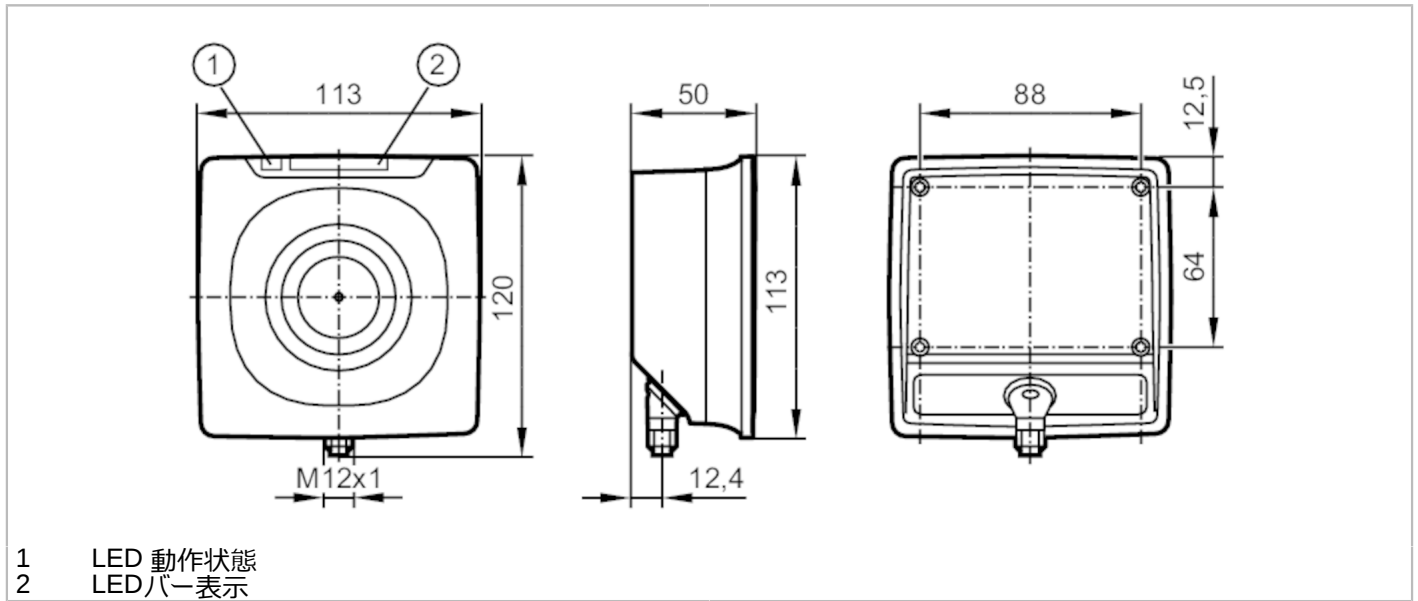


ANT600



HF帯RFID リーダーライター

DTRHF HLRWIDUS03



アプリケーション		
アプリケーション	搬送装置上の物体の検出	
Radio approval for	Europe, Japan, Australia, China, Taiwan, インド, シンガポール, Ukraine	
電氣的仕様		
使用電源電圧範囲 [V]	DC 19.2~28.8, (増幅器DTE10x型からのみ電源供給)	
消費電流 [mA]	< 150	
保護クラス	III	
動作周波数 [MHz]	13.56	
監視範囲		
Distance write/read head front [mm]	400	
Distance write/read head side [mm]	600	
IDタグまでの距離 [mm]	IDタグ E80384を使用の場合	< 190
	referred to an ISO card E80407	< 230
インターフェース		
通信インターフェース	DATA / DTE10x	
使用環境条件		
使用周囲温度 [°C]	-20~60	
保存温度 [°C]	-25~80	
保護構造	IP 67	

ANT600



HF帯RFID リーダーライター

DTRHF HLRWIDUS03

試験 / 認証		
EMC	EN 301489-3	
衝撃耐性	EN 60068-2-27	40 (x 9.81 m/s ²) 6 ms / 連続衝撃
	EN 60068-2-27	50 (x 9.81 m/s ²) 11 ms / single shock
振動耐性	EN 60068-2-6	2 (x 9.81 m/s ²) 10~150 Hz
無線および電気通信認証	EN 300 330 V2.1.1	
UL approval	Ta	-20~60 °C
	Enclosure type	Type 1
	電源	Limited Voltage/Current
	File number UL	E205959

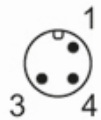
機械的仕様		
重量、重さ	[g]	450
寸法図	[mm]	120 x 50 x 113
材質	PBT, PC, ステンレス	

ディスプレイ / パーツ		
表示	操作、稼働、作用	1 x LED, 緑
		4 LEDバー表示, 黄色 タグ通信用

備考	
備考	他のIDタグの距離については各データシート (E803xx) をご参照ください。
梱包数	1 個
認証	本製品は日本の電波法が定める技術基準に適合し、電波法施行規則第46条の2第1項の規定により総務大臣の型式の指定を受けています。(平成30年現在)

電気接続

コネクター式: 1 x M12



ANT600



HF帯RFID リーダーライター

DTRHF HLRWIDUS03

接続

