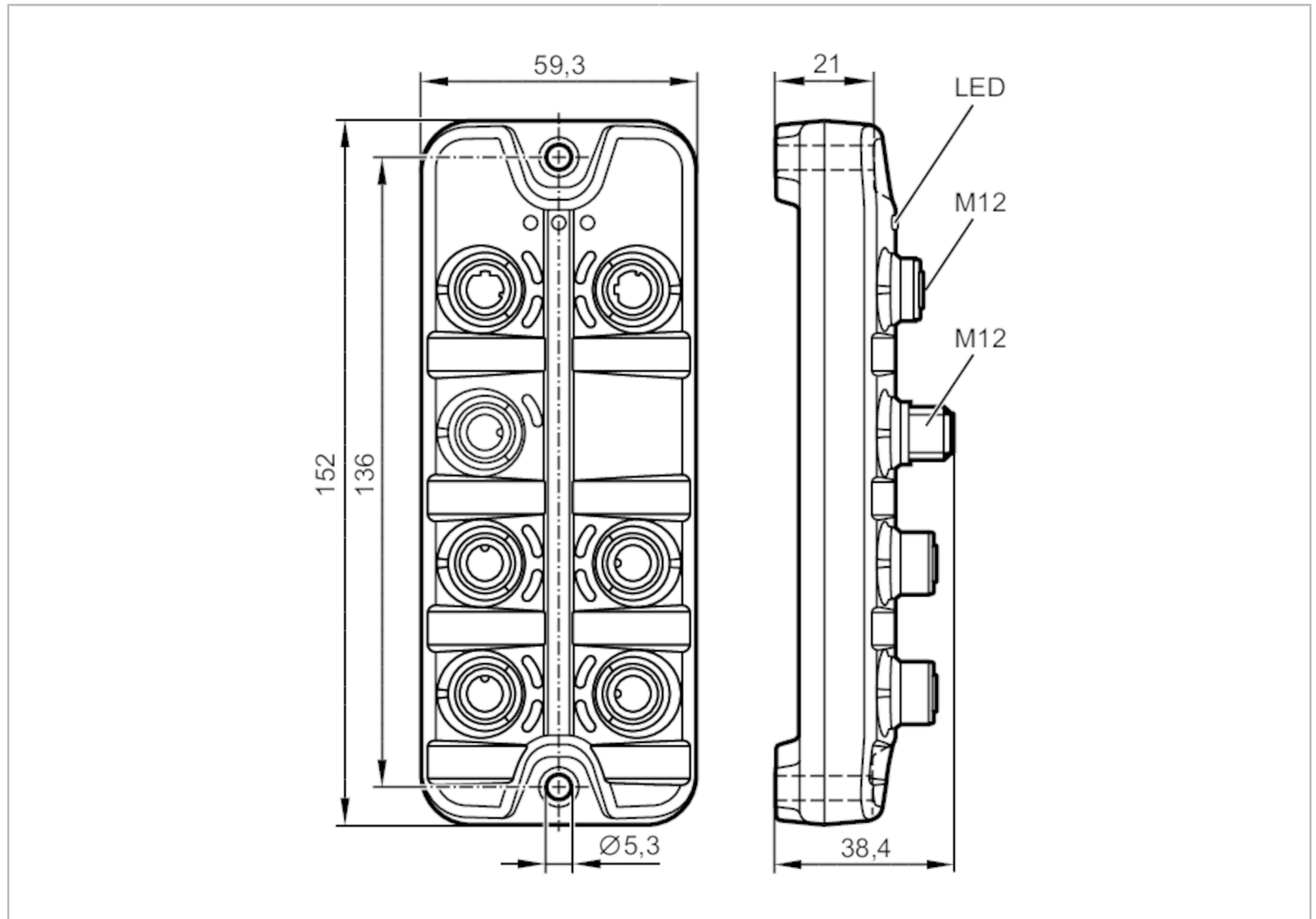


AL1101



IO-Linkマスタ Profinetインターフェース付

IO-Link Master SL PN 4P IP69K



アプリケーション	
アプリケーション	ハイゼニックシステム, フィールドアプリケーション用I/Oモジュール
デジチェーン接続	フィールドバスインターフェース
電氣的仕様	
使用電源電圧範囲 [V]	DC 20~30, (US, SELV/PELV規格)
消費電流 [mA]	300~3900, (US)
保護クラス	III
センサ電源 US	
最大負荷電流 (合計) [A]	3.6
入力 / 出力	
入力 / 出力トータル	8, (設定可能)
入力数 / 出力数	デジタル入力: 8, デジタル出力: 4
入力	
デジタル入力	8, (IO-Link Port Class A: 4 x 2)
スイッチングレベル High [V]	11~30
スイッチングレベル Low [V]	0~5
短絡保護	有

AL1101



IO-Linkマスタ Profinetインターフェース付

IO-Link Master SL PN 4P IP69K

出力		
デジタル出力	4, (IO-Link Port Class A: 4 x 1)	
出力開閉電流 [mA]	300	
短絡保護	有	
インターフェース		
通信インターフェース	Ethernet, IO-Link	
Ethernet - PROFINET		
通信規格	10Base-T, 100Base-TX	
伝送レート	10, 100	
プロトコル	PROFINET	
工場出荷時設定	IPアドレス: 0.0.0.0	
	サブネットマスク: 0.0.0.0	
	ゲートウェイのIPアドレス: 0.0.0.0	
	MACアドレス: 製品ラベル参照	
備考	CC-C (Conformance Class C) (IRT-Switch)	
	Netload Class III	
	SNMP (Simple Network Management Protocol)	
	MRP (Media Redundancy Protocol)	
	対応ネットワークポロジ: ライン リング	
IO-Link Master		
伝送タイプ	COM1 (4,8 kBaud), COM2 (38,4 kBaud), COM3 (230,4 kBaud)	
IO-Link リビジョン	1.1	
Class A ポート数	4	
使用環境条件		
使用周囲温度 [°C]	-25~60	
保存温度 [°C]	-25~85	
最大相対湿度 [%]	90	
保護構造	IP 65, IP 66, IP 67, IP 69K, (ステンレス封止キャップ装着時: IP 69K)	
保護等級 (NEMA250規格)	6P	
汚染度	2	
化学媒体	ISO 16750-5	HLP, CC, DB, DC, DD, CA
	NEMA 250 5.13.1	AA
試験 / 認証		
EMC	EN 61000-6-2	
	EN 61000-6-4	
衝撃耐性	DIN EN 60068-2-27	
振動耐性	DIN EN 60068-2-64 2009-04	
	DIN EN 60068-2-6 2008-10	
MTTF [年]	96	
機械的仕様		
重量 [g]	273.5	
材質	外装: PA 灰, ソケット: ステンレス 1.4404 (SUS316L)	
シーリング材	EPDM	

AL1101



IO-Linkマスタ Profinetインターフェース付

IO-Link Master SL PN 4P IP69K

アクセサリ	
付属品	封止キャップ: 1 x M12, ステンレス, E12542
備考	
備考	詳細については取扱説明書をご覧ください
梱包数	1 個

電気接続 - Ethernet

コネクタ式: M12, コーディング: D, シーリング(パッキン): EPDM

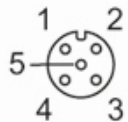


IN / OUT X21, X22

1	TX +
2	RX +
3	TX -
4	RX -
5	未使用

電気接続 - プロセス接続

コネクタ式: M12, コーディング: A, シーリング(パッキン): EPDM



IO-Link Port Class A X01...X04

1	センサ電源 (US) L+
2	デジタル入力
3	センサ電源 (US) L-
4	C/Q IO-Link
5	未使用

電気接続 - 電源

コネクタ式: M12, コーディング: A

AL1101



IO-Linkマスタ Profinetインターフェース付

IO-Link Master SL PN 4P IP69K



X31

1	+ DC 24 V (US)
2	未使用
3	GND (US)
4	未使用