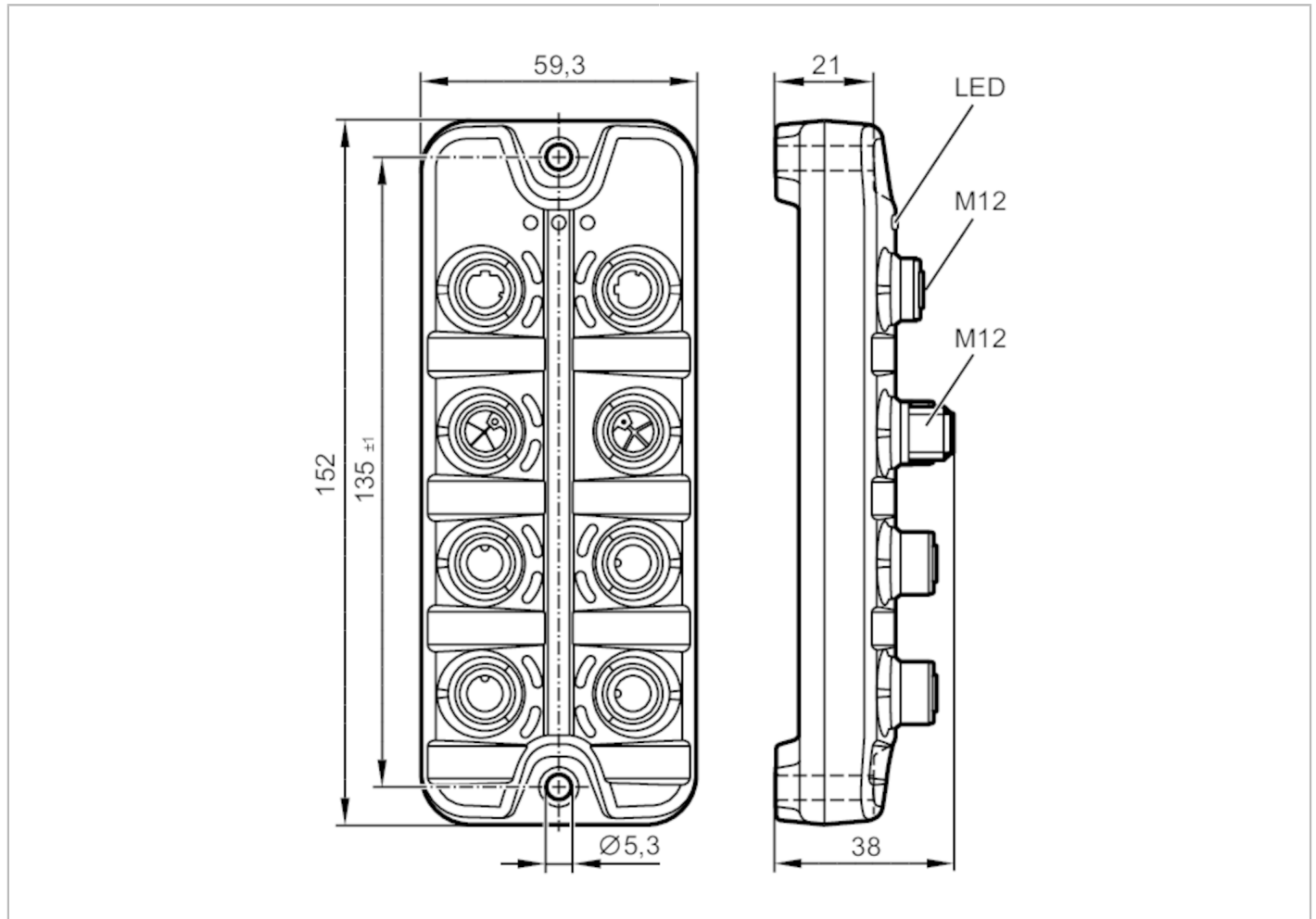


AL1421



IO-Linkマスタ EtherNet/IPインターフェース付

IO-Link Master PFL EIP 4P IP69K



アプリケーション	
アプリケーション	ハイジェニックシステム, フィールドアプリケーション用I/Oモジュール
デジチェーン接続	電源, フィールドバスインターフェース
電氣的仕様	
使用電源電圧範囲 [V]	DC 20~28, (US, SELV/PELV規格)
消費電流 [mA]	300~3900, (US)
保護クラス	III
追加電源 [V]	DC 20~30, (UA)
アクチュエータ電源 UA	
最大負荷電流 (合計) [A]	8
定格電流(各ポート) [A]	2, (調整可能: 0~2, 工場出荷時設定: 2)
センサ電源 US	
最大負荷電流 (合計) [A]	3.6
定格電流(各ポート) [A]	2, (調整可能: 0~2, 工場出荷時設定: 0.45)
入力 / 出力	
入力 / 出力トータル	12, (設定可能)
入力数 / 出力数	デジタル入力: 4, デジタル出力: 8

AL1421



IO-Linkマスタ EtherNet/IPインターフェース付

IO-Link Master PFL EIP 4P IP69K

入力	
デジタル入力	4, (IO-Link Port Class B: 4 x 1)
スイッチングレベル High [V]	11~30
スイッチングレベル Low [V]	0~5
短絡保護	有
出力	
デジタル出力	8, (IO-Link Port Class B: 4 x 2)
短絡保護	有
アクチュエータ電源 UA	
出力開閉電流 [mA]	2000
センサ電源 US	
出力開閉電流 [mA]	2000
インターフェース	
通信インターフェース	Ethernet, IO-Link
Ethernet - EtherNet/IP	
通信規格	10Base-T, 100Base-TX
伝送レート	10 MBit/s, 100 MBit/s
プロトコル	EtherNet/IP
工場出荷時設定	IPアドレス: 192.168.1.250 サブネットマスク: 255.255.255.0 ゲートウェイのIPアドレス: 0.0.0.0 MACアドレス: 製品ラベル参照
備考	DHCP, BOOTP, static DLR (Device Level Ring) 対応ネットワークポロジ: ライン リング
IO-Link Master	
伝送タイプ	COM1 (4,8 kBaud), COM2 (38,4 kBaud), COM3 (230,4 kBaud)
IO-Link リビジョン	1.1
Class B ポート数	4
使用環境条件	
使用周囲温度 [°C]	-25~60
保存温度 [°C]	-25~85
最大相対湿度 [%]	90
保護構造	IP 65, IP 66, IP 67, IP 69K, (ステンレス封止キャップ装着時: IP 69K)
保護等級 (NEMA250規格)	6P
汚染度	2
化学負荷	ISO 16750-5 HLP, CC, DB, DC, DD, CA NEMA 250 5.13.1 AA
試験 / 認証	
EMC	EN 61000-6-2 EN 61000-6-4
衝撃耐性	DIN EN 60068-2-27

AL1421



IO-Linkマスタ EtherNet/IPインターフェース付

IO-Link Master PFL EIP 4P IP69K

振動耐性	DIN EN 60068-2-64 2009-04	
	DIN EN 60068-2-6 2008-10	
MTTF [年]		60

機械的仕様		
重量 [g]		351.8
材質	外装: PA 灰, ソケット: ステンレス 1.4404 (SUS316L)	
シーリング材	EPDM	

アクセサリ		
付属品	封止キャップ: 1 x M12, ステンレス, E12542	

備考		
備考	詳細については取扱説明書をご覧ください	
梱包数	1 個	

電気接続

電気接続 - Ethernet

コネクタ式: M12, コーディング: D, シーリング(パッキン): EPDM

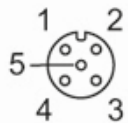


IN / OUT XF1, XF2

1	TX +
2	RX +
3	TX -
4	RX -
5	未使用

電気接続 - プロセス接続

コネクタ式: M12, コーディング: A, シーリング(パッキン): EPDM



IO-Link Port Class B X1...X4

1	センサ電源 (US) L +
2	アクチュエータ電源 / デジタル出力 (UA) L+
3	センサ電源 (US) L-
4	C/Q IO-Link
5	アクチュエータ電源 (UA) L-

AL1421



IO-Linkマスタ EtherNet/IPインターフェース付

IO-Link Master PFL EIP 4P IP69K

電気接続 - 電源 IN

コネクタ式: M12, コーディング: L



XD1

1	+ DC 24 V (US) 茶
2	GND (UA) 白
3	GND (US) 青
4	+ DC 24 V (UA) 黒
5	FE 灰

電気接続 - 電源 OUT

コネクタ式: M12, コーディング: L, シーリング(パッキン): EPDM



XD2

1	+ DC 24 V (US) 茶
2	GND (UA) 白
3	GND (US) 青
4	+ DC 24 V (UA) 黒
5	FE 灰