

ZZ1100

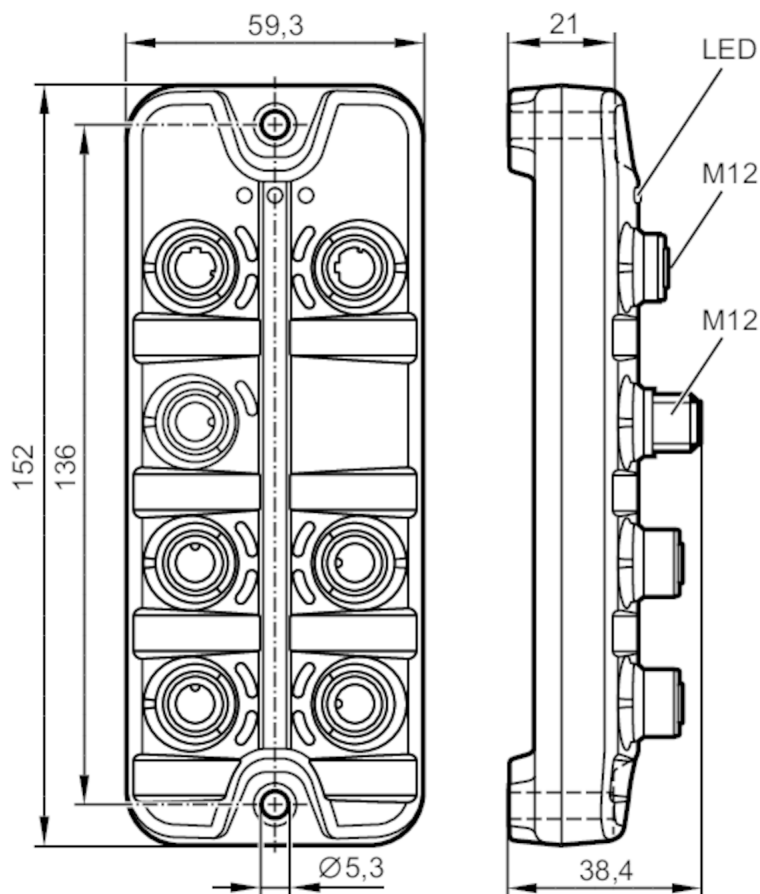


Start kit master IO-Link - PROFINET

STARTER KIT IO-LINK

Ogni cliente può ordinare l'articolo solo 1 volta

L'articolo viene fornito con il software di configurazione moneo configure SA



Dati meccanici

Peso [g] 627,5

Accessori

Fornitura	master IO-Link StandardLine, PROFINET, AL1100
	Alimentatore, 230 V / 24 V (M12), E80121
	cavo Ethernet M12 - RJ45; 0,5 m, EVC924
	Cavo di collegamento M12 - M12; 0,6 m, EVC041
	Sensore ottico di distanza, O5D150
	Software di configurazione, moneo configure SA, QMP010

Osservazioni

Osservazioni	Per ulteriori informazioni consultare le schede tecniche e i manuali di istruzioni dei componenti elencati.
Note	Ogni cliente può ordinare l'articolo solo 1 volta
Quantità	1 pezzo