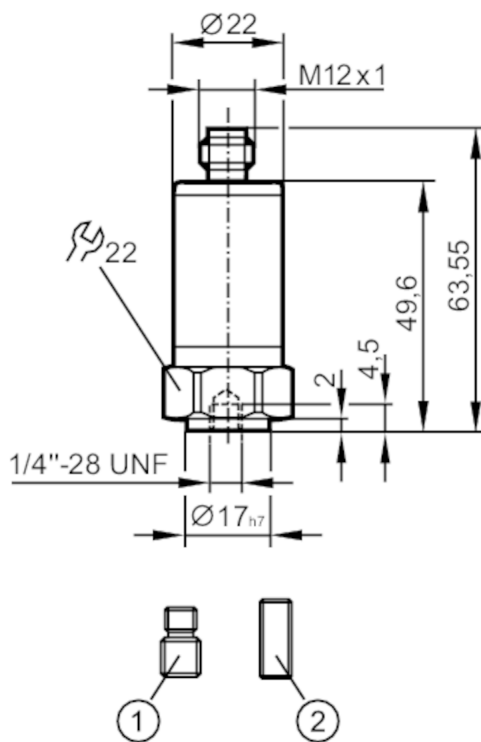


VVB010



Sensore di vibrazioni

VIBRATION IO-LINK SWITCH



- 1 pin filettato 1/4"-28 UNF / M8
2 pin filettato 1/4"-28 UNF



Caratteristiche del prodotto

Campo di frequenza [Hz]	2...10000	
Principio di misura	capacitivo	
v-RMS		
Campo di misura vibrazione [mm/s]	0...45	
a-Peak / a-RMS		
Campo di misura vibrazione	0...50 g	0...490,3 m/s ²

Applicazione

Applicazione	macchine grandi, potenza > 300 kW, numero di giri > 600 U/min
--------------	---

Dati elettrici

Tensione di esercizio [V]	18...30 DC	
Corrente assorbita [mA]	< 50	
Min. resistenza di isolamento [MΩ]	100; (500 V DC)	
Classe di isolamento	III	
Protetto da inversione di polarità	si	
Tipo di sensore	Sistema micro-elettromeccanico (MEMS)	

Ingressi/Uscite

Numero totale di ingressi e uscite	Numero delle uscite digitali: 2
------------------------------------	---------------------------------



Sensore di vibrazioni

VIBRATION IO-LINK SWITCH

Uscite		
Segnale di uscita	segnale di commutazione; IO-Link	
Modello elettrico	PNP/NPN; (configurabile)	
Numero delle uscite digitali	2	
Funzione uscita	NO / NC	
Max. caduta di tensione uscita di commutazione DC [V]	2	
Capacità di corrente per uscita [mA]	100	
Protezione da cortocircuito	si	
Tipo di protezione da cortocircuito	ad impulsi	
Resistente a sovraccarico	si	
Campo di misura/regolazione		
Indicazioni per il punto di commutazione SP	parametrizzabile	
Campo di frequenza [Hz]	2...10000	
Principio di misura	capacitivo	
Numero assi di misura	1	
v-RMS		
Campo di misura vibrazione [mm/s]	0...45	
Punto di commutazione SP [mm/s]	0,2...45	
Punto di disattivazione rP [mm/s]	0...44,8	
Incremento [mm/s]	0,2	
a-Peak / a-RMS		
Campo di misura vibrazione	0...50 g	0...490,3 m/s ²
Punto di commutazione SP	0,2...50 g	2...490,3 m/s ²
Punto di disattivazione rP	0...49,8 g	0...488,3 m/s ²
Incremento	0,2 g	2 m/s ²
Crest		
Campo di misura vibrazione	1...50	
Punto di commutazione SP	2...50	
Punto di disattivazione rP	1...49	
Incremento	1	
Misurazione della temperatura		
Campo di misura [°C]	-30...80	
Risoluzione [°C]	0,1	
Punto di commutazione SP [°C]	-28...80	
Punto di disattivazione rP [°C]	-30...78	
In intervalli di [°C]	2	
Precisione / Deriva		
Precisione	≤ 4 kHz +/-10 %; ≥ 4...10 kHz: < 3 dB	
Precisione [K]	± 2,5 K + (0,2 x (Umgebungstemperatur - Oberflächentemperatur))	
Deriva della linearità	2 %	

VVB010



Sensore di vibrazioni

VIBRATION IO-LINK SWITCH

Software / Programmazione							
Opzioni di parametrizzazione	Software						
Funzioni di diagnostica	autodiagnosi						
Interfacce							
Interfaccia di comunicazione	IO-Link						
Tipo di trasmissione	COM2 (38,4 kBaud); COM3 (230,4 kBaud)						
Versione IO-Link	1.1						
Standard SDCI	IEC 61131-9: 2013-07						
Profili	Blob (0x0030); Measuring sensor (0x800A); Common Profile (0x4000)						
Modo SIO	si						
Classe richiesta per porta master	A						
Dati di processo analogici	10						
Dati di processo digitali	2						
Min. tempo di ciclo del processo [ms]	3,6						
Funzioni IO-Link (acicliche)	filtro per v-RMS, a-RMS, a-Peak; Isteresi; finestra; Punti di commutazione; logica di commutazione						
DeviceID supportati	<table border="1"><thead><tr><th>Modo operativo</th><th>DeviceID</th></tr></thead><tbody><tr><td>Status A (COM2)</td><td>1255</td></tr><tr><td>Status B (COM2 / COM3)</td><td>1368</td></tr></tbody></table>	Modo operativo	DeviceID	Status A (COM2)	1255	Status B (COM2 / COM3)	1368
Modo operativo	DeviceID						
Status A (COM2)	1255						
Status B (COM2 / COM3)	1368						
Nota	Per ulteriori informazioni, consultare il file PDF IODD alla voce "Download"						
Condizioni ambientali							
Temperatura ambiente [°C]	-30...80						
Temperatura di immagazzinamento [°C]	-30...80						
Grado di protezione	IP 67; IP 68; IP 69K						
Test / Certificazioni							
EMC	2014/30/EU DIN EN 61000-6-2 DIN EN 61000-6-3						
Resistenza agli urti	DIN EN 60068-2-27 50 g 11 ms 500 g 1 ms						
Resistenza alle vibrazioni	DIN EN 60068-2-6 20 g / 10...3000 Hz						
MTTF [anni]	299						
Certificazione UL	Ta -30...70 °C Numero di certificazione UL L002						
Dati meccanici							
Peso [g]	116						
Tipo di montaggio	pin filettato						
Materiali	Corpo: 1.4404 (AISI 316L)						
Coppia di serraggio [Nm]	8						
Accessori							
Fornitura	pin filettato: 1 x 1/4" 28 UNF / M8 pin filettato: 1 x 1/4"28 UNF x 5/8" DIN916						

VVB010



Sensore di vibrazioni

VIBRATION IO-LINK SWITCH

Osservazioni

Quantità

1 pezzo

Collegamento elettrico

Connettore: 1 x M12; codifica: A; Max. lunghezza del cavo: 20 m



1	L+
2	OUT2
3	L-
4	OUT1 uscita di commutazione o IO-Link