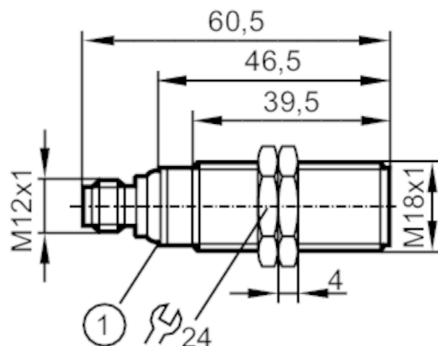


# UGT523



## Sensore a ultrasuoni

UGB01200FOKG/US



1 LED



### Caratteristiche del prodotto

Modello elettrico	NPN
Funzione uscita	NO / NC; (parametrizzabile)
Distanza di commutazione [mm]	80...1200; (Target: 200 x 200 mm)
Corpo	Tipo filettato
Dimensioni [mm]	M18 x 1 / L = 60,5

### Dati elettrici

Tensione di esercizio [V]	10...30 DC; ("supply class 2" secondo cULus)
Corrente assorbita [mA]	< 35
Classe di isolamento	III
Protezione da inversione di polarità	si
Tempo di ritardo disponibilità [s]	< 0,3
Frequenza del convertitore [kHz]	200

### Ingressi/Uscite

Numero totale di ingressi e uscite	Numero delle uscite digitali: 1
------------------------------------	---------------------------------

### Ingressi

Ingresso di sincronizzazione	no
Ingresso Multiplex	no

# UGT523



## Sensore a ultrasuoni

UGB01200FOKG/US

Uscite		
Numero totale uscite		1
Modello elettrico		NPN
Numero delle uscite digitali		1
Funzione uscita		NO / NC; (parametrizzabile)
Max. caduta di tensione uscita di commutazione DC	[V]	2,2
Permanente capacità di corrente dell'uscita di commutazione DC	[mA]	100
Frequenza di commutazione DC	[Hz]	5
Protezione da cortocircuito		si
Resistente a sovraccarico		si
Campo di rilevamento		
Distanza di commutazione	[mm]	80...1200; (Target: 200 x 200 mm)
Zona morta	[mm]	80
Angolo di apertura cilindrico	[°]	14; ( $\pm 2$ )
Max. deriva dell'angolo di 90° sensore / oggetto	[°]	$\pm 4$
Precisione / Deriva		
Compensazione della temperatura		si
Isteresi	[%]	< 1
Deriva del punto di commutazione	[%]	-2,5...2,5
Errore di linearità uscita analogica	[%]	< 1
Indicazioni su precisione / deriva		I valori indicati vengono raggiunti dopo un tempo di riscaldamento di almeno 20 minuti
Risoluzione	[mm]	2
Condizioni ambientali		
Temperatura ambiente	[°C]	-20...70
Temperatura di immagazzinamento	[°C]	-30...80
Grado di protezione		IP 67
Test / Certificazioni		
EMC	EN 61000-4-2 ESD	4 kV CD / 8 kV AD
	EN 61000-4-3 HF irradiata	3 V/m
	EN 61000-4-4 Burst	2 kV
	EN 61000-4-6 HF condotta	3 V
	EN 55011	Classe A
Resistenza a vibrazione	EN 60068-2-6 Fc	(10-55) Hz 1 mm ampiezza, durata della vibrazione 5 min., 30 min. per ogni asse con risonanza oppure 55 Hz
Resistenza agli urti	EN 60068-2-27 Ea	si
Certificazione UL	Ta	-20...70 °C
	Tensione di alimentazione	Class 2
	Numero file UL	E174191

# UGT523



## Sensore a ultrasuoni

UGB01200FOK/US

### Dati meccanici

Peso [g]	79
Corpo	Tipo filettato
Dimensioni [mm]	M18 x 1 / L = 60,5
Definizione filettatura	M18 x 1
Materiali	1.4404 (AISI 316L); PA; vetroceramica Epoxid
Coppia di serraggio [Nm]	50

### Elementi di indicazione e comando

Indicazione	Stato di commutazione	1 x LED, giallo
	eco	1 x LED, verde

### Accessori

Fornitura	dadi di fissaggio: 2, acciaio inox
-----------	------------------------------------

### Osservazioni

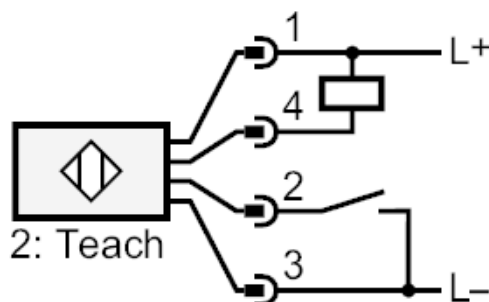
Osservazioni	Tensione di esercizio "supply classe 2" secondo cULus
Quantità	1 pezzo

### Collegamento elettrico

Connettore: 1 x M12

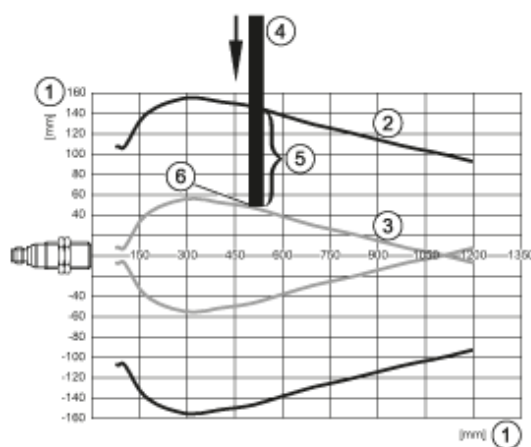
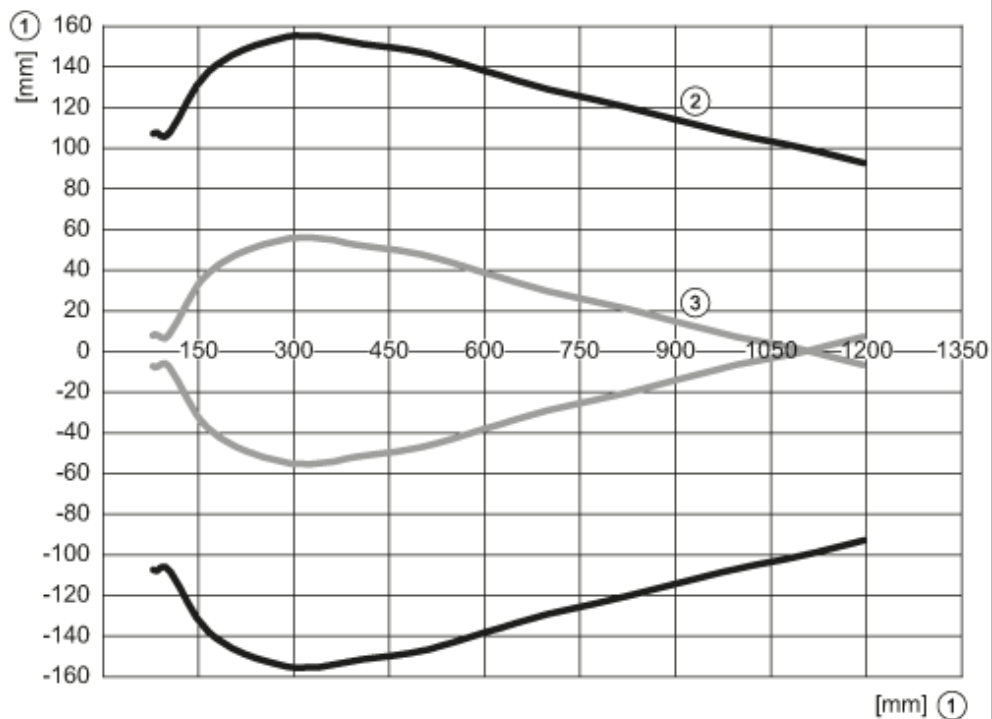


### Collegamento



2: Teach

### diagrammi e curve



- 1: Distanza
- 2: Campo di rilevamento
- 3: curva di avvicinamento
- 4: Target 200 x 200 mm
- 5: 50 % del target nel campo di rilevamento
- 6: Punto di commutazione