

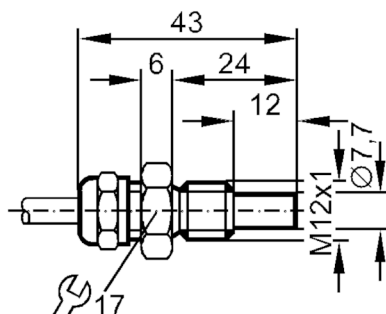
ST1211



Sensore di flusso per il collegamento ad un amplificatore di controllo

STM12ABBE1 6m

Articolo non più disponibile - Scheda archivio



Caratteristiche del prodotto

Raccordo a processo M12 x 1

Applicazione

Applicazione Zona Ex 1

Temperatura del fluido [°C] -25...80

Resistenza a pressione [bar] 30

Liquidi

Applicazione Zona Ex 1

Temperatura del fluido [°C] -25...80

Fluidi gassosi

Temperatura del fluido [°C] -25...80

Dati elettrici

Collegamento ad amplificatore di controllo VS 0100 Ex

Campo di misura/regolazione

Liquidi

Intervallo di regolazione [cm/s] 3...300

Massima sensibilità [cm/s] 3...60

Fluidi gassosi

Intervallo di regolazione [cm/s] 5...1500

Precisione / Deriva

Gradiente di temperatura [K/min] 15

Tempi di reazione

Tempo di risposta [s] 1...10

Liquidi

Tempo di risposta [s] 1...10

Fluidi gassosi

Tempo di risposta [s] 1...10

Condizioni ambientali

Grado di protezione IP 67

ST1211



Sensore di flusso per il collegamento ad un amplificatore di controllo

STM12ABBE1 6m

Dati meccanici

Corpo		Tipo filettato
Dimensioni	[mm]	M12 x 1 / L = 43
Definizione filettatura		M12 x 1
Materiali		1.4571 (AISI 316Ti)
Raccordo a processo		M12 x 1

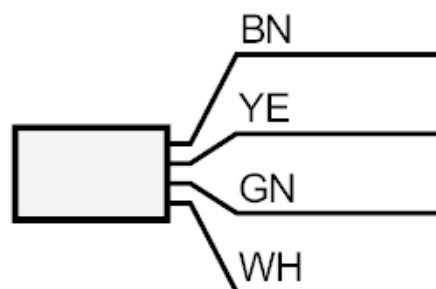
Osservazioni

Quantità		1 pezzo
----------	--	---------

Collegamento elettrico

Cavo: 6 m; 4 x 0,25 mm²

Collegamento



Colori dei fili conduttori :

BN =	marrone
GN =	verde
WH =	bianco
YE =	giallo