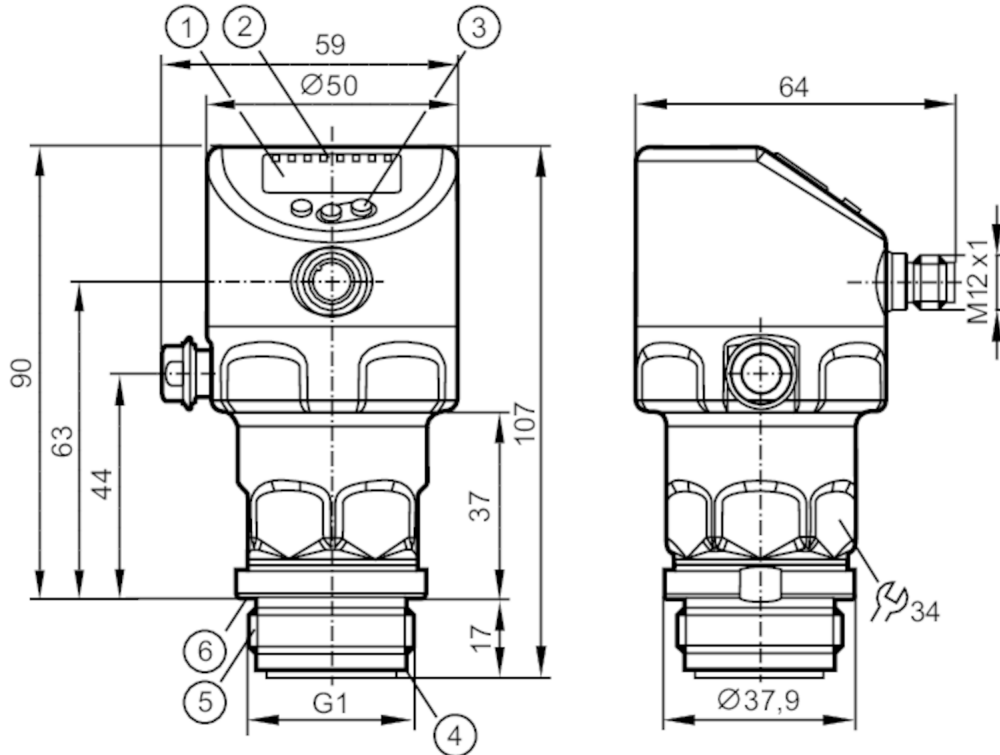


PI1708



Sensore di pressione con cella di misura affiorante e display

PI-,25BREA01-MFRKG/USI /P



- 1 indicazione alfanumerica 4 digit
- 2 LED di stato
- 3 Pulsante di configurazione
- 4 solo per anello di tenuta
- 5 filettatura esterna G1 Aseptoflex Vario
- 6 scanalatura con anello di tenuta (DIN 3869-33)



Caratteristiche del prodotto

Numero totale di ingressi e uscite	Numero delle uscite digitali: 2; Numero delle uscite analogiche: 1			
Campo di misura	-12,4...250 mbar	-5...100,4 inH ₂ O	-1,24...25 kPa	-126...2550 mmWS
Raccordo a processo	collegamento filettato G 1 filettatura esterna Aseptoflex Vario			

Applicazione

Particolarità	contatti dorati		
Applicazione	membrana affiorante per l'industria alimentare e delle bevande		
Fluidi	Fluidi viscosi e pulverolenti; Fluidi liquidi e gassosi		
Temperatura del fluido [°C]	-25...150		
Min. pressione di scoppio	30000 mbar	12044 inH ₂ O	3000 kPa
Resistenza a pressione	6000 mbar	2400 inH ₂ O	600 kPa
Resistenza al vuoto [mbar]	-1000		
Tipo di pressione	pressione relativa; vuoto		
Senza spazi	si		

PI1708



Sensore di pressione con cella di misura affiorante e display

PI-,25BREA01-MFRKG/US/ IP

Dati elettrici	
Min. resistenza di isolamento [MΩ]	100; (500 V DC)
Classe di isolamento	III
Protezione da inversione di polarità	si
Watchdog integrato	si
2 fili	
Tensione di esercizio [V]	20...30 DC
Corrente assorbita [mA]	3,5...21,5
Tempo di ritardo disponibilità [s]	< 1
3 fili	
Tensione di esercizio [V]	18...30 DC
Corrente assorbita [mA]	5...45; (430 bei max. Laststrom)
Tempo di ritardo disponibilità [s]	< 0,5
Ingressi/Uscite	
Numero totale di ingressi e uscite	Numero delle uscite digitali: 2; Numero delle uscite analogiche: 1
Uscite	
Numero totale uscite	2
Segnale di uscita	segnale di commutazione; segnale analogico; IO-Link
Modello elettrico	PNP/NPN
Numero delle uscite digitali	2
Funzione uscita	NO / NC; (parametrizzabile)
Numero delle uscite analogiche	1
Uscita analogica corrente [mA]	4...20, invertibile; (graduabile)
Protezione da cortocircuito	si
Tipo di protezione da cortocircuito	ad impulsi
Resistente a sovraccarico	si
2 fili	
Carico max [Ω]	300
3 fili	
Max. caduta di tensione uscita di commutazione DC [V]	2
Permanente capacità di corrente dell'uscita di commutazione DC [mA]	100
Frequenza di commutazione DC [Hz]	125
Carico max [Ω]	($U_b - 10 \text{ V}$) / 21,5 mA; 650 Ω ($U_b = 24 \text{ V}$)

PI1708



Sensore di pressione con cella di misura affiorante e display

PI-,25BREA01-MFRKG/US/ IP

Campo di misura/regolazione				
Campo di misura	-12,4...250 mbar	-5...100,4 inH2O	-1,24...25 kPa	-126...2550 mmWS
Punto di commutazione SP	-12...250 mbar	-4,8...100,4 inH2O	-1,2...25 kPa	-122...2549 mmWS
Punto di disattivazione rP	-12,4...249,6 mbar	-5...100,2 inH2O	-1,24...24,96 kPa	-126...2545 mmWS
Punto iniziale analogico	-12,4...199,4 mbar	-5...80,1 inH2O	-1,24...19,94 kPa	-126...2033 mmWS
Punto finale analogico	38,2...250 mbar	15,3...100,4 inH2O	3,82...25 kPa	390...2549 mmWS
Min. distanza tra SP e rP	0,5 mbar	0,2 inH2O	0,05 kPa	5 mmWS
In intervalli di	0,1 mbar	0,1 inH2O	0,01 kPa	1 mmWS
Impostazione di fabbrica		SP1 = 62,5 mbar		rP1 = 57,5 mbar
		SP2 = 187,5 mbar		rP2 = 182,5 mbar
		ASP = 0,00 mbar		AEP = 250 mbar
		dAP = 2,00 s		dAA = 2,00 s
Monitoraggio della temperatura				
Campo di misura	-25...150 °C		-13...302 °F	
Precisione / Deriva				
Precisione del punto di commutazione [% dell'intervallo di misura]	< ± 0,2; (DIN EN IEC 62828-1; Turn down 1:1)			
Ripetibilità [% dell'intervallo di misura]	< ± 0,1; (con variazioni di temperatura < 10 K; Turn down 1:1)			
Deriva parametri [% dell'intervallo di misura]	< ± 0,2; (DIN IEC EN 62828-1 inclusi errore del punto zero e dell'intervallo, non linearità, isteresi; Turn down 1:1)			
Deriva della linearità [% dell'intervallo di misura]	< ± 0,15; (Turn down 1:1)			
Deriva dell'isteresi [% dell'intervallo di misura]	< ± 0,15; (Turn down 1:1)			
Stabilità nel tempo [% dell'intervallo di misura]	< ± 0,1; (Turn down 1:1; ogni anno)			
Deriva totale per il campo di temperatura	Campo di temperatura	deriva totale		
	-25...15 °C	Deriva parametri ± 0,1 % der Spanne / 10 K		
	15...80 °C	Deriva parametri		
	80...150 °C	Deriva parametri ± 0,15 % der Spanne / 10 K		
Indicazioni su precisione / deriva	per ulteriori dati, vedere la sezione Diagrammi e grafici			
Monitoraggio della temperatura				
Precisione [K]	± 2,5+ (0,08 x (Umgebungstemperatur - Mediumtemperatur))			
Ripetibilità [K]	± 0,2			
Risoluzione [K]	0,2			
Tempi di reazione				
Damping valore di processo dAP [s]	0...99,99			
Damping uscita analogica dAA [s]	0...99,99			

PI1708



Sensore di pressione con cella di misura affiorante e display

PI-,25BREA01-MFRKG/US/ IP

2 fili		
Tempo di aggiornamento uscita analogica [ms]	30	
3 fili		
Min. tempo di risposta uscita di commutazione dAP [ms]	3	
Tempo di aggiornamento uscita analogica [ms]	7	
Monitoraggio della temperatura		
Dinamica di risposta T05 / T09 [s]	< 35 / < 135; (DIN EN 60751 acqua ; > 0,9 m/s)	
Interfacce		
Interfaccia di comunicazione	IO-Link	
Tipo di trasmissione	COM2 (38,4 kBaud)	
Versione IO-Link	1.1	
Standard SDCI	IEC 61131-9	
Profili	Identification and Diagnosis (0x4000), Measurement Data Channel (0x800A)	
Modo SIO	si	
Classe richiesta per porta master	A	
Min. tempo di ciclo del processo [ms]	5,6	
Risoluzione IO-Link pressione [mbar]	0,01	
Risoluzione IO-Link temperatura [K]	0,2	
Dati di processo IO-Link (ciclici)	Commutazione	lunghezza bit
	pressione	32
	Temperatura	32
	Stato del dispositivo	4
Informazioni binarie di commutazione	2	
Funzioni IO-Link (acicliche)	Tag specifico per l'applicazione; temperatura interna; contatore delle ore operative; Contatore dei cicli di commutazione; contatore dei picchi di pressione	
DeviceID supportati	Modo operativo	DeviceID
	default	1152d
Condizioni ambientali		
Temperatura ambiente [°C]	-25...80	
Temperatura di immagazzinamento [°C]	-40...100	
Grado di protezione	IP 67; IP 68; IP 69K	
Test / Certificazioni		
EMC	DIN EN 61326-1	
Resistenza agli urti	DIN EN 60068-2-27	50 g (11 ms)
Resistenza alle vibrazioni	DIN EN 60068-2-6	20 g (10...2000 Hz)
MTTF [anni]	214	
Indicazioni per la certificazione	certificato di fabbrica disponibile per il download su www.factory-certificate.ifm	
Certificazione UL	Numero di certificazione UL	J048
	Numero file UL	E174189

PI1708



Sensore di pressione con cella di misura affiorante e display

PI-,25BREA01-MFRKG/US/ IP

Dati meccanici		
Peso [g]	375,6	
Materiali	1.4404 (AISI 316L); FKM; PTFE; PBT; PEI; PFA	
Materiali a contatto con il fluido	ceramica (99,9 % Al ₂ O ₃); 1.4435 (acciaio inox AISI 316L); aspetto superficiale: Ra < 0,4 / Rz 4; PTFE	
Min. cicli di pressione	100 milioni	
Coppia di serraggio [Nm]	35	
Raccordo a processo	collegamento filettato G 1 filettatura esterna Aseptoflex Vario	
Elementi di indicazione e comando		
Indicazione	Display	LED, verde
	Stato di commutazione	LED, giallo
	Indicazione della funzione	indicazione alfanumerica, 4 digit
	Valori letti	indicazione alfanumerica, 4 digit
Display	mbar; kPa; inH ₂ O; mmWS	
Osservazioni		
Quantità	1 pezzo	

Collegamento elettrico

Connettore: 1 x M12; codifica: A; Contatti: dorato

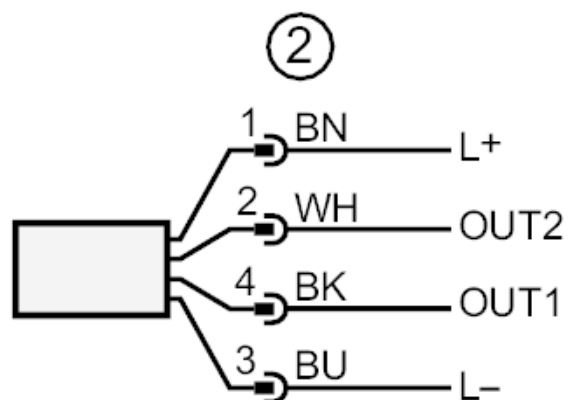
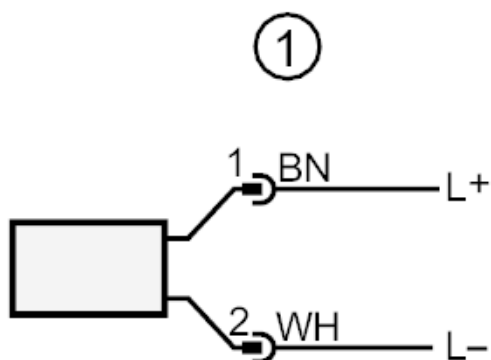




Sensore di pressione con cella di misura affiorante e display

PI-,25BREA01-MFRKG/US/ IP

Collegamento



- 1 Connessione per funzionamento a 2 fili
- 2 Connessione per funzionamento a 3 fili
- OUT1 Uscita di commutazione / IO-Link
- OUT2 Uscita di commutazione / Uscita analogica
- 3 Connessione per parametrizzazione IO-Link (P = comunicazione tramite IO-Link)

Colori secondo DIN EN 60947-5-2

Colori dei fili conduttori

- BK = nero
- BN = marrone
- BU = blu
- WH = bianco

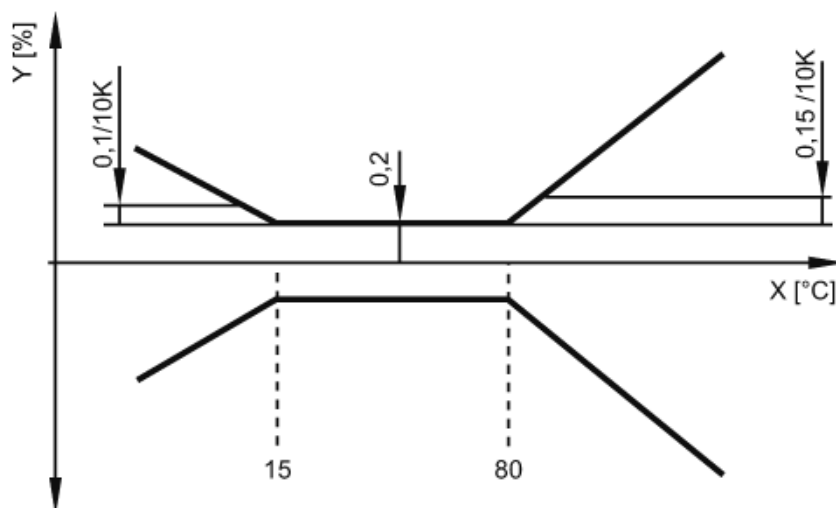
PI1708



Sensore di pressione con cella di misura affiorante e display

PI-,25BREA01-MFRKG/US/ IP

diagrammi e curve



X Temperatura

Y deriva totale