



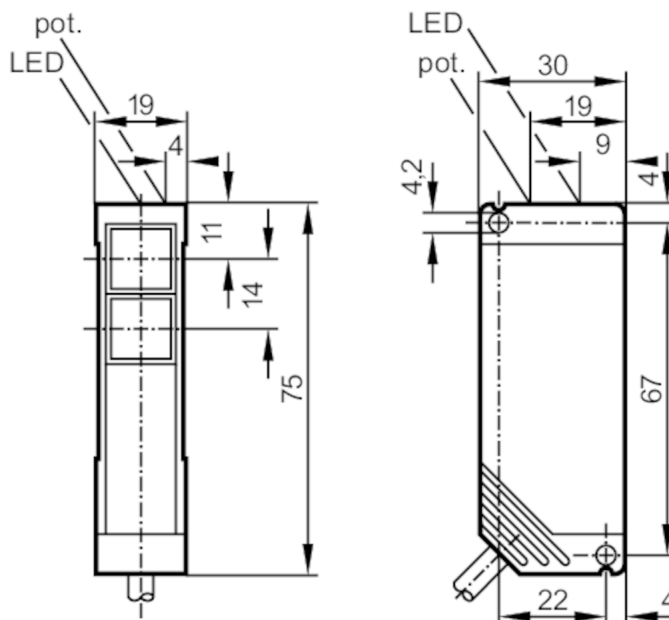
Fotocellula a barriera emettitore

OTS-00KG/6M

Articolo non più disponibile - Scheda archivio

Articoli alternativi: OT5008

Scegliendo un articolo alternativo tener conto dei dati tecnici eventualmente diversi!



- 1 Potenziometro
i 2 diodi emettitori si trovano dietro a ciascuna lente



Caratteristiche del prodotto

Tipo di luce	luce infrarossa
Corpo	parallelepipedo
Dimensioni [mm]	75 x 19 x 30

Applicazione

Principio di funzionamento	Fotocellula a barriera
----------------------------	------------------------

Dati elettrici

Tensione di esercizio [V]	10...55 DC
Corrente assorbita [mA]	20; ((24 V))
Classe di isolamento	II
Protezione da inversione di polarità	si
Tipo di luce	luce infrarossa
Lunghezza d'onda [nm]	880

Uscite

Protezione da cortocircuito	si
Tipo di protezione da cortocircuito	ad impulsi
Resistente a sovraccarico	si

OT5027



Fotocellula a barriera emettitore

OTS-00KG/6M

Campo di rilevamento		
Emettitore / Ricevitore		emettitore
Portata [m]		< 10
Portata impostabile		no
Max. diametro del punto luminoso [mm]		524
Dimensioni del punto luminoso valide per		per massima portata
Condizioni ambientali		
Temperatura ambiente [°C]		-25...60
Grado di protezione		IP 67
Test / Certificazioni		
EMC	EN 60947-5-2	
Dati meccanici		
Corpo		parallelepipedo
Dimensioni [mm]		75 x 19 x 30
Materiali		PBT
Materiale lente		PMMA
Elementi di indicazione e comando		
Indicazione	Funzionamento	1 x LED, verde
Accessori		
Fornitura		Staffa di montaggio: 1, E20441 cacciavite
Osservazioni		
Quantità		1 pezzo

OT5027



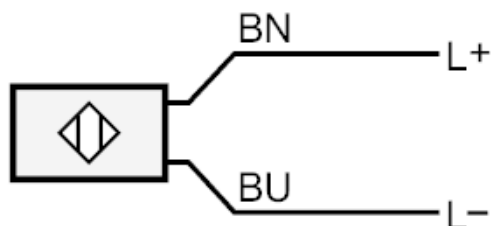
Fotocellula a barriera emettitore

OTS-00KG/6M

Collegamento elettrico

Cavo: 6 m, PVC; 2 x 0,34 mm²

Collegamento



Colori dei fili conduttori :

BN = marrone
BU = blu