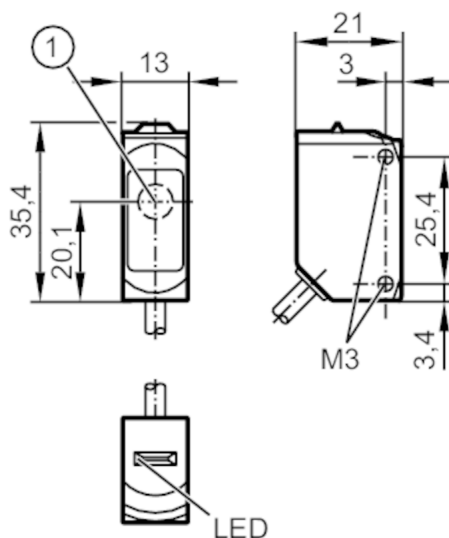


O6S200



Fotocellula a barriera emettitore

O6S-00KG



1 Superficie sensibile



Caratteristiche del prodotto

Tipo di luce	luce rossa
Corpo	parallelepipedo
Dimensioni [mm]	35,4 x 13 x 21

Applicazione

Principio di funzionamento	Fotocellula a barriera
----------------------------	------------------------

Dati elettrici

Tensione di esercizio [V]	10...30 DC
Corrente assorbita [mA]	11; ((24 V))
Classe di isolamento	III
Tipo di luce	luce rossa
Lunghezza d'onda [nm]	633

Campo di rilevamento

Emettitore / Ricevitore	emettitore
Portata [m]	< 10
Max. diametro del punto luminoso [mm]	300
Dimensioni del punto luminoso valide per	per massima portata

Condizioni ambientali

Temperatura ambiente [°C]	-25...60
Grado di protezione	IP 65; IP 67

Test / Certificazioni

EMC	EN 60947-5-2	
Certificazione UL	Numero di certificazione UL	E007

O6S200



Fotocellula a barriera emettitore

O6S-00KG

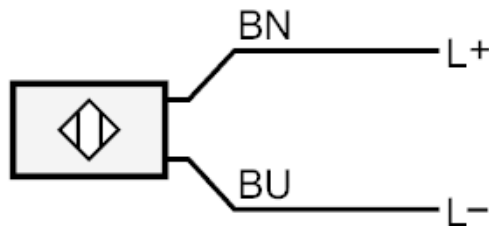
Dati meccanici	
Peso [g]	56
Corpo	parallelepipedo
Dimensioni [mm]	35,4 x 13 x 21
Materiali	Corpo: ABS; PPSU; Guarnizione: EPDM
Materiale lente	PMMA
Orientamento lente	ottica laterale
Coppia di serraggio [Nm]	0,5

Elementi di indicazione e comando		
Indicazione	Funzionamento	1 x LED, verde

Osservazioni	
Osservazioni	Tensione di esercizio "supply classe 2" secondo cULus
Quantità	1 pezzo

Collegamento elettrico
Cavo: 2 m, PUR; 2 x 0,25 mm ²

Collegamento



Colori dei fili conduttori :

BN = marrone

BU = blu

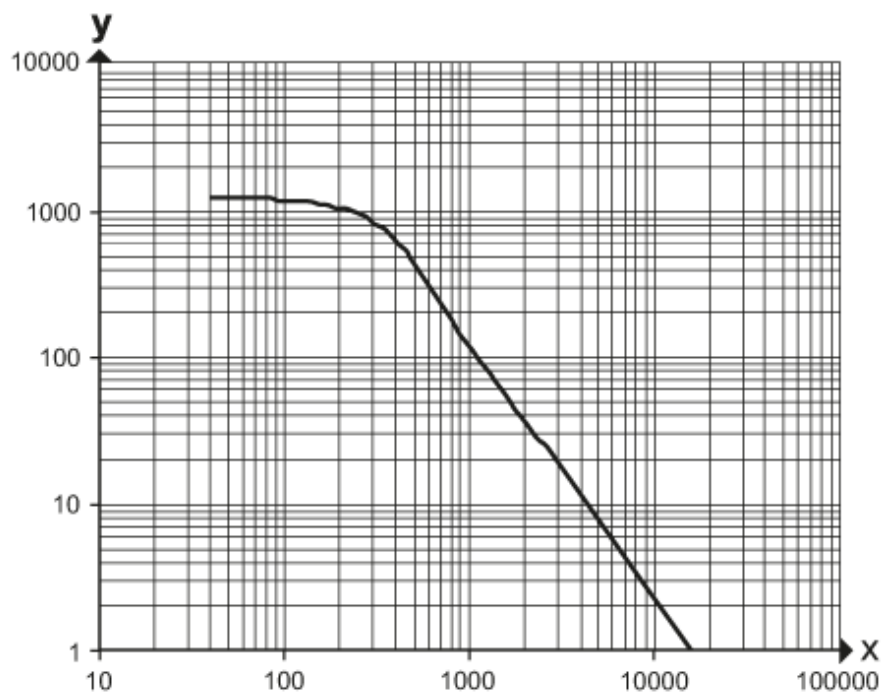


Fotocellula a barriera emettitore

O6S-00KG

diagrammi e curve

curva della capacità di riserva



x: Distanza [mm]

y: fattore della capacità di riserva