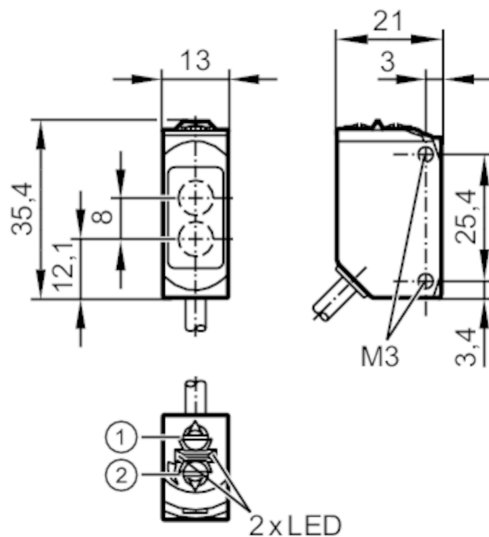


O6H205



Fotocellula a riflessione diretta con soppressione dello sfondo

O6H-FNKG/0,30m/US



- 1: Interruttore funzione dell'uscita
2: potenziometro sensibilità
ricevitore dietro la lente superiore
emettitore dietro la lente inferiore



Caratteristiche del prodotto

Tipo di luce	luce rossa
Corpo	parallelepipedo
Dimensioni [mm]	35,4 x 13 x 21

Applicazione

Particolarità	Soppressione dello sfondo
Principio di funzionamento	Fotocellula a riflessione diretta

Dati elettrici

Tensione di esercizio [V]	10...30 DC
Corrente assorbita [mA]	22; ((24 V))
Classe di isolamento	III
Protezione da inversione di polarità	si
Tipo di luce	luce rossa
Lunghezza d'onda [nm]	633



Fotocellula a riflessione diretta con soppressione dello sfondo

O6H-FNKG/0,30m/US

Uscite		
Modello elettrico		NPN
Funzione uscita		commutazione impulso luce/buio; (selezionabile)
Max. caduta di tensione uscita di commutazione DC	[V]	2,5
Permanente capacità di corrente dell'uscita di commutazione DC	[mA]	100
Frequenza di commutazione DC	[Hz]	1000
Protezione da cortocircuito		si
Tipo di protezione da cortocircuito		ad impulsi
Campo di rilevamento		
Portata	[mm]	2...200; (carta bianca 200 x 200 mm)
Portata oggetto bianco (90% di riflessione)	[mm]	2...200
Portata oggetto grigio (18% di riflessione)	[mm]	4...200
Portata oggetto nero (6% di riflessione)	[mm]	8...200
Portata impostabile		si
Max. diametro del punto luminoso	[mm]	8
Dimensioni del punto luminoso valide per		per massima portata
Soppressione dello sfondo disponibile		si
Condizioni ambientali		
Temperatura ambiente	[°C]	-25...60
Grado di protezione		IP 65; IP 67
Test / Certificazioni		
EMC		EN 60947-5-2
Certificazione UL		Numero di certificazione UL E012
Dati meccanici		
Peso	[g]	33,2
Corpo		parallelepipedo
Dimensioni	[mm]	35,4 x 13 x 21
Materiali		Corpo: ABS; PPSU; Guarnizione: EPDM
Materiale lente		PMMA
Orientamento lente		ottica laterale
Coppia di serraggio	[Nm]	0,5
Elementi di indicazione e comando		
Indicazione	Stato di commutazione	1 x LED, giallo
	Funzionamento	1 x LED, verde
Osservazioni		
Osservazioni		Tensione di esercizio "supply classe 2" secondo cULus
Quantità		1 pezzo

O6H205



Fotocellula a riflessione diretta con soppressione dello sfondo

O6H-FNKG/0,30m/US

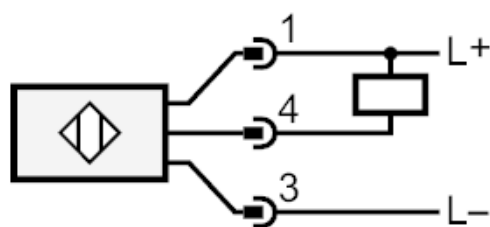
Collegamento elettrico

Cavo: 0,3 m, PUR; 3 x 0,25 mm²

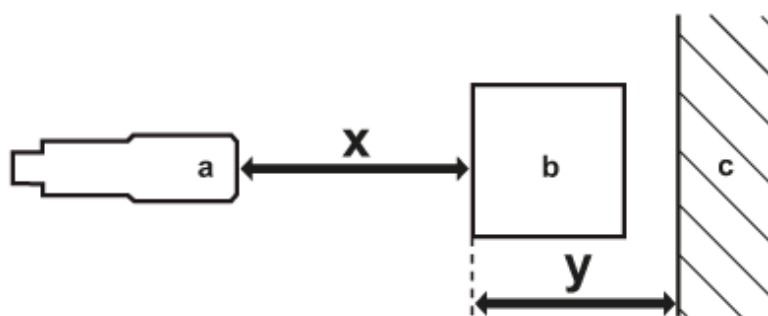
Connettore: 1 x M12



Collegamento



diagrammi e curve



- a: Sensore
- b: oggetto
- c: sfondo
- x: distanza sensore / oggetto [mm]
- y: min. distanza oggetto / sfondo [mm]

O6H205



Fotocellula a riflessione diretta con soppressione dello sfondo

O6H-FNKG/0,30m/US

curva di precisione



x: distanza sensore / oggetto [mm]

y: min. distanza oggetto / sfondo [mm]

1 = oggetto nero (6 % di riflessione) , sfondo (bianco 90 % di riflessione)

2 = oggetto grigio (18 % di riflessione) , sfondo (bianco 90 % di riflessione)

3 = oggetto bianco (90 % di riflessione) , sfondo (bianco 90 % di riflessione)