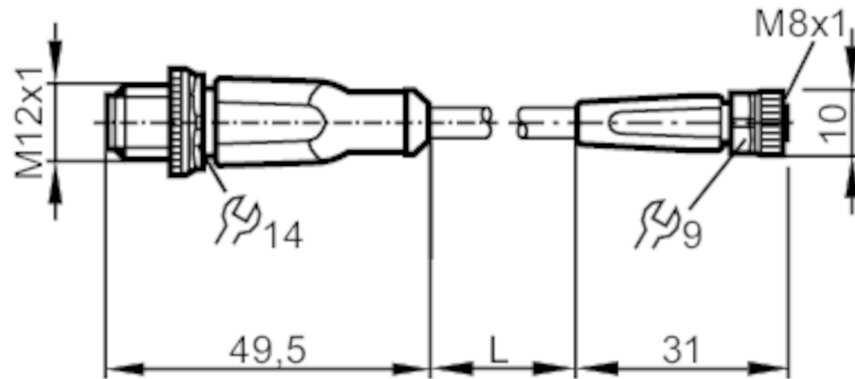


EVW085



Cavo di collegamento

VDOG040SCS00,3T04STGH040SCS



Applicazione

Particolarità	senza silicone; senza alogeno; contatti dorati; Idoneità della catena portacavi
Applicazione	applicazioni di saldatura
Senza silicone	si

Dati elettrici

Tensione di esercizio [V]	< 50 AC / < 60 DC
Classe di isolamento	III
Capacità di corrente totale [A]	3

Condizioni ambientali

Temperatura ambiente [°C]	-25...90
Indicazioni per la temperatura ambiente	cULus: ...75 °C
Temperatura ambiente mobile [°C]	-25...90
Indicazioni per la temperatura ambiente, mosso	cULus: ...75 °C
Grado di protezione	IP 65; IP 67; IP 68; IP 69K

EVW085



Cavo di collegamento

VDOGF040SCS00,3T04STGH040SCS

Dati meccanici		
Peso [g]	33,5	
Materiali	Corpo: TPU arancione; Guarnizione: FKM	
Materiale dado	ottone, antiaderente	
Idoneità della catena portacavi	si	
Idoneità della catena portacavi	raggio di piegatura con utilizzo flessibile	min. 10 x diametro del cavo
	velocità di spostamento	max. 3,3 m/s con una lunghezza di spostamento di 5 m e max. accelerazione di 5 m/s ²
	cicli di piegatura	> 2 Mio.
	sollecitazione alla torsione	± 180 °/m

Osservazioni	
Osservazioni	senza portaetichette
Quantità	1 pezzo

Collegamento elettrico - connettore

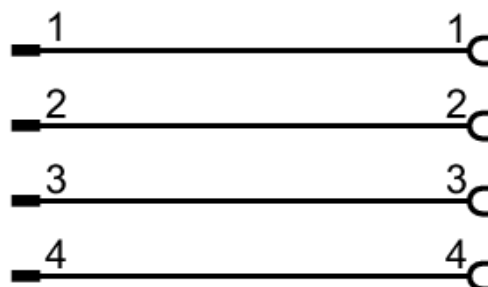
Connettore: 1 x M12, diritto; Fermo: ottone, antiaderente; Contatti: dorato; Coppia di serraggio: 0,6...1,5 Nm



Collegamento elettrico

Cavo: 0,3 m, PUR, senza alogeno, grigio, Ø 4,5 mm; non irradiato (riciclabile); resistente a lapilli di saldatura; 4 x 0,25 mm² (32 x Ø 0,1 mm)

Collegamento



Collegamento elettrico - Presa

Connettore: 1 x M8, diritto; Fermo: ottone, antiaderente; Contatti: dorato; Coppia di serraggio: 0,3...0,5 Nm

EVW085



Cavo di collegamento

VDOGF040SCS00,3T04STGH040SCS

