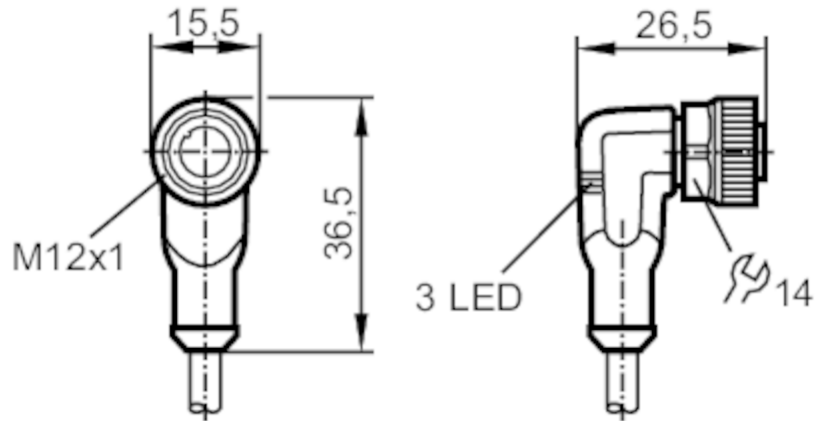


# EVW060



## Cavo di collegamento con connettore femmina

ADOAH043SCS0002T04



### Applicazione

Particolarità	senza silicone; senza alogeno; contatti dorati; Idoneità della catena portacavi
Applicazione	applicazioni di saldatura
Senza silicone	si

### Dati elettrici

Tensione di esercizio [V]	10...36 DC
Classe di isolamento	II
Capacità di corrente totale [A]	4
Capacità di corrente totale (UL) [A]	3

### Uscite

Modello elettrico	PNP
-------------------	-----

### Condizioni ambientali

Temperatura ambiente [°C]	-25...90
Indicazioni per la temperatura ambiente	cULus: ...75 °C
Temperatura ambiente mobile [°C]	-25...90
Indicazioni per la temperatura ambiente, mosso	cULus: ...75 °C
Grado di protezione	IP 65; IP 67; IP 68; IP 69K

# EVW060



## Cavo di collegamento con connettore femmina

ADOAH043SCS0002T04

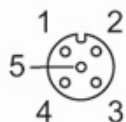
Dati meccanici		
Peso [g]	91,7	
Dimensioni [mm]	26,5 x 15,5 x 36,5	
Materiali	Corpo: TPU nero trasparente; Guarnizione: FKM	
Materiale dado	ottone, antiaderente	
Idoneità della catena portacavi	si	
Idoneità della catena portacavi	raggio di piegatura con utilizzo flessibile	min. 10 x diametro del cavo
	velocità di spostamento	max. 3,3 m/s con una lunghezza di spostamento di 5 m e max. accelerazione di 5 m/s <sup>2</sup>
	cicli di piegatura	> 2 Mio.
	sollecitazione alla torsione	± 180 °/m

Elementi di indicazione e comando		
Indicazione	Stato di commutazione	1 x LED, giallo
	Stato di commutazione	1 x LED, bianco
	Funzionamento	1 x LED, verde

Osservazioni	
Quantità	1 pezzo

**Collegamento elettrico**  
Cavo: 2 m, PUR, senza alogeno, grigio, Ø 4,9 mm; non irradiato (riciclabile); resistente a lapilli di saldatura; 4 x 0,34 mm<sup>2</sup> (42 x Ø 0,1 mm )

**Collegamento elettrico - Presa**  
Connettore: 1 x M12, ad angolo; Fermo: ottone, antiaderente; Contatti: dorato; Coppia di serraggio: 0,6...1,5 Nm



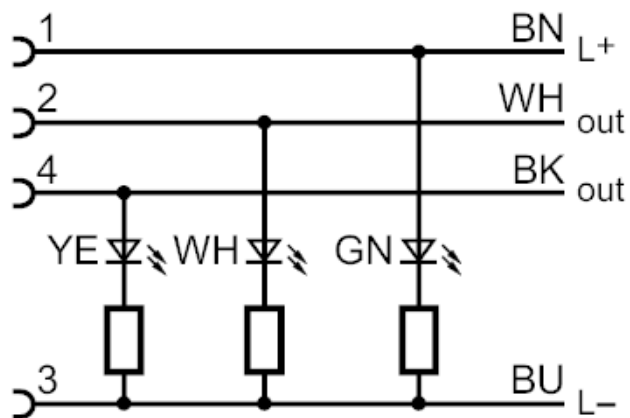
# EVW060



## Cavo di collegamento con connettore femmina

ADOAH043SCS0002T04

### Collegamento



Colori dei fili conduttori :

BK =	nero
BN =	marrone
BU =	blu
WH =	bianco