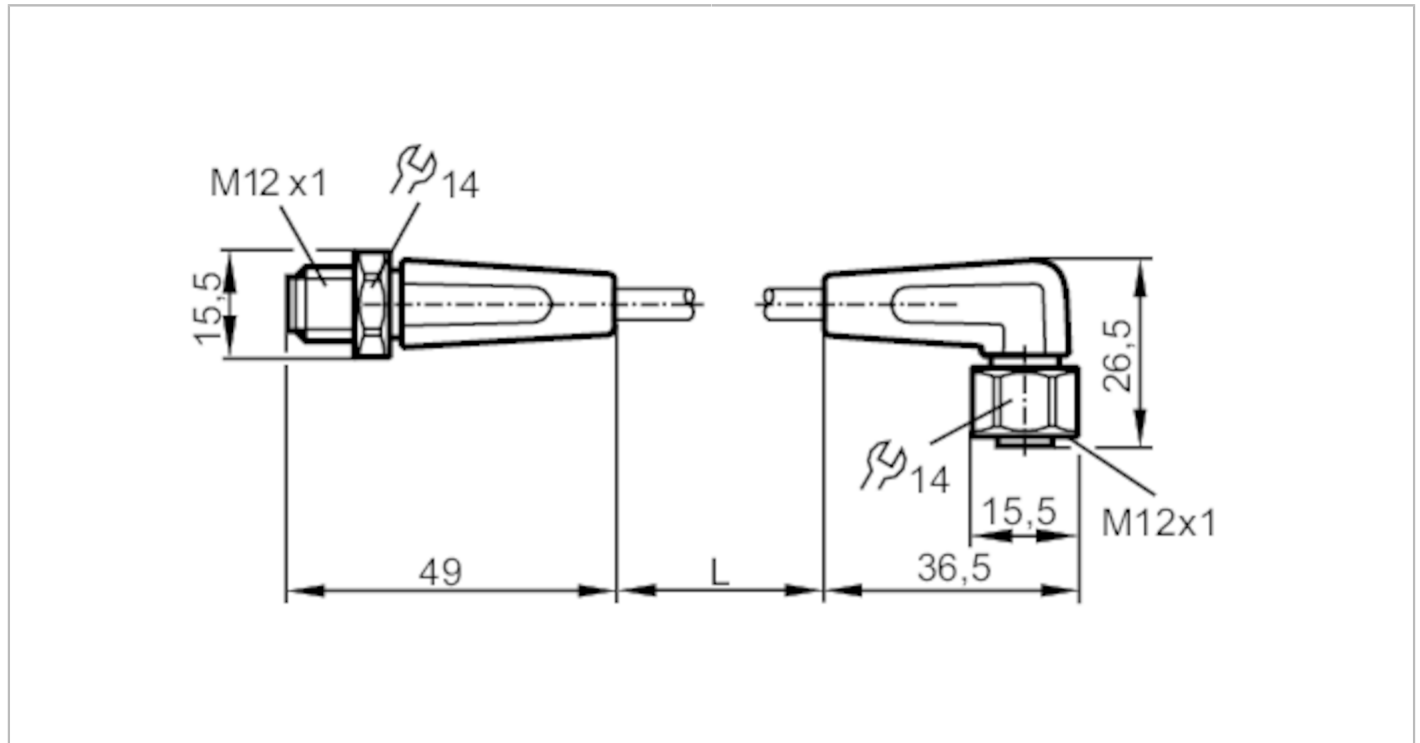




Cavo di collegamento

VDOAH030VAS0005E03STGH030VAS



Applicazione	
Particolarità	senza silicone; contatti dorati; Idoneità della catena portacavi
Applicazione	settori igienici e bagnati dell'industria alimentare
Senza silicone	si
Dati elettrici	
Tensione di esercizio [V]	< 250 AC / < 300 DC
Classe di isolamento	II
Capacità di corrente totale [A]	4
Condizioni ambientali	
Temperatura ambiente [°C]	-25...100
Indicazioni per la temperatura ambiente	cULus: ...50
Temperatura ambiente mobile [°C]	5...100
Indicazioni per la temperatura ambiente, mosso	cULus: ...50
Temperatura di immagazzinamento [°C]	-25...55
Umidità di stoccaggio [%]	10...100
Altre condizioni climatiche per lo stoccaggio secondo la classe indicata	1K22/ DIN 60721-3-1
Grado di protezione	IP 65; IP 67; IP 68; IP 69K

EVT032



Cavo di collegamento

VDOAH030VAS0005E03STGH030VAS

Dati meccanici		
Peso [g]	193,6	
Materiali	Corpo: PVC arancione; Guarnizione: EPDM	
Materiale dado	1.4404 (AISI 316L)	
Idoneità della catena portacavi	si	
Idoneità della catena portacavi	raggio di piegatura con utilizzo flessibile	min. 10 x diametro del cavo
	velocità di spostamento	max. 3,3 m/s con una lunghezza di spostamento di 5 m e max. accelerazione di 5 m/s ²
	cicli di piegatura	> 1 Mio.
	sollecitazione alla torsione	± 180 °/m

Osservazioni	
Quantità	1 pezzo

Collegamento elettrico - connettore

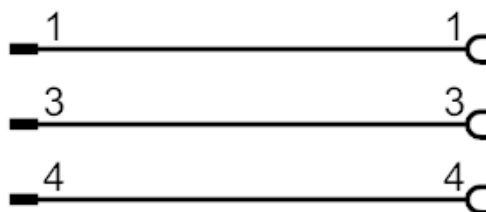
Connettore: 1 x M12, diritto; Fermo: 1.4404 (AISI 316L); Contatti: dorato; Coppia di serraggio: 0,6...1,5 Nm



Collegamento elettrico

Cavo: 5 m, PVC, arancione, Ø 4,9 mm; 3 x 0,34 mm² (42 x Ø 0,1 mm)

Collegamento



Collegamento elettrico - Presa

Connettore: 1 x M12, ad angolo; Fermo: 1.4404 (AISI 316L); Contatti: dorato; Coppia di serraggio: 0,6...1,5 Nm

EVT032



Cavo di collegamento

VDOAH030VAS0005E03STGH030VAS

