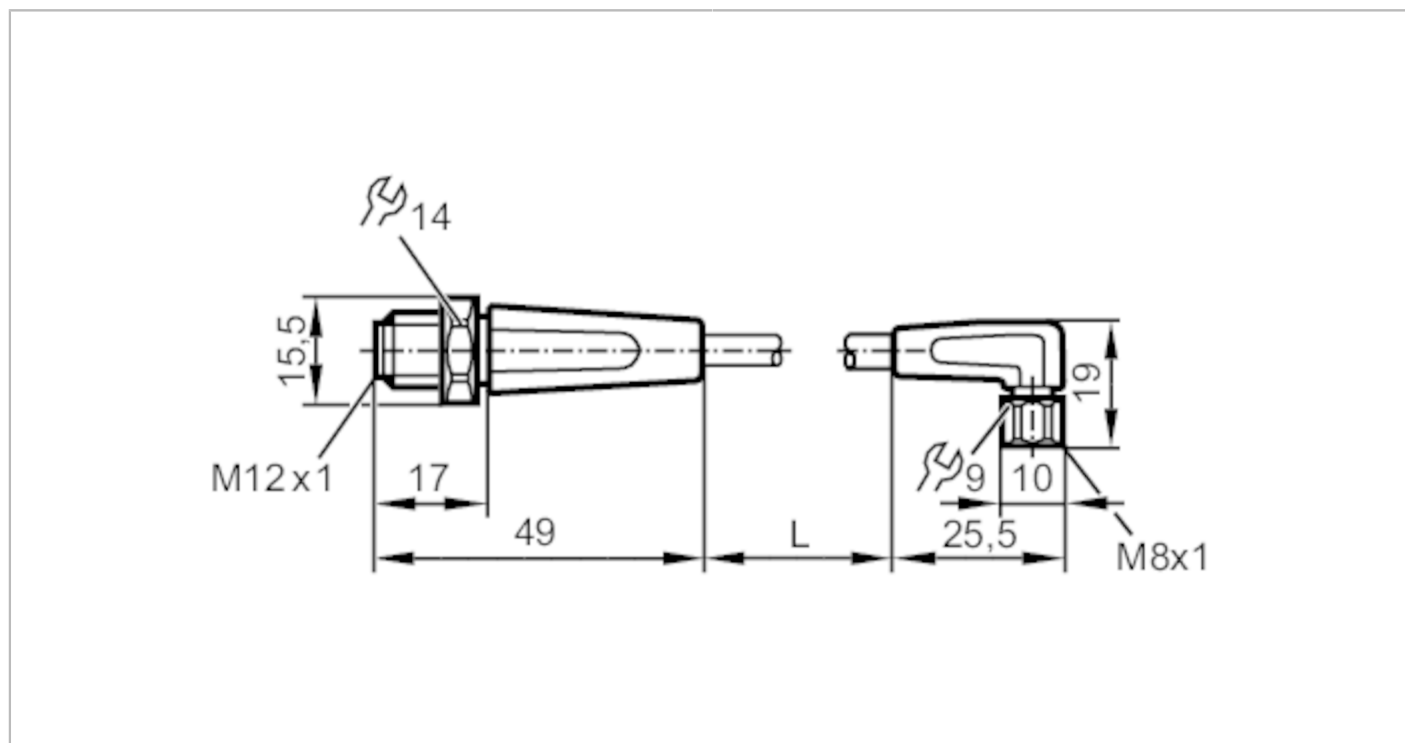


EVF254



Cavo di collegamento

VDOAF040VAS00,6P04STGH040VAS



Applicazione

| | |
|----------------|---|
| Particolarità | senza silicone; senza alogeno; contatti dorati; Idoneità della catena portacavi |
| Applicazione | settori igienici e bagnati dell'industria alimentare |
| Senza silicone | si |

Dati elettrici

| | |
|---------------------------------|-------------------|
| Tensione di esercizio [V] | < 50 AC / < 60 DC |
| Classe di isolamento | III |
| Capacità di corrente totale [A] | 3 |

Condizioni ambientali

| | |
|----------------------------------|-----------------------------|
| Temperatura ambiente [°C] | -25...80 |
| Temperatura ambiente mobile [°C] | 5...80 |
| Grado di protezione | IP 65; IP 67; IP 68; IP 69K |

EVF254



Cavo di collegamento

VDOAF040VAS00,6P04STGH040VAS

| Dati meccanici | | |
|---------------------------------|---|---|
| Peso [g] | 40,4 | |
| Dimensioni [mm] | 15,5 x 15,5 x 49 | |
| Materiali | Corpo: PP senza alogeno; Guarnizione: EPDM | |
| Materiale dado | 1.4404 (AISI 316L) | |
| Idoneità della catena portacavi | si | |
| Idoneità della catena portacavi | raggio di piegatura con utilizzo flessibile | min. 10 x diametro del cavo |
| | velocità di spostamento | max. 3,3 m/s con una lunghezza di spostamento di 5 m e max. accelerazione di 5 m/s ² |
| | cicli di piegatura | > 1 Mio. |
| | sollecitazione alla torsione | ± 180 °/m |

| Osservazioni | |
|--------------|---------|
| Quantità | 1 pezzo |

Collegamento elettrico - connettore

Connettore: 1 x M12, diritto; Fermo: 1.4404 (AISI 316L); Contatti: dorato; Coppia di serraggio: 0,6...1,5 Nm



Collegamento elettrico

Cavo: 0,6 m, MPPE, senza alogeno, grigio, Ø 4,9 mm; 4 x 0,34 mm² (42 x Ø 0,1 mm)

Collegamento



Collegamento elettrico - Presa

Connettore: 1 x M8, ad angolo; Fermo: 1.4404 (AISI 316L); Contatti: dorato; Coppia di serraggio: 0,3...0,5 Nm

EVF254



Cavo di collegamento

VDOAF040VAS00,6P04STGH040VAS

