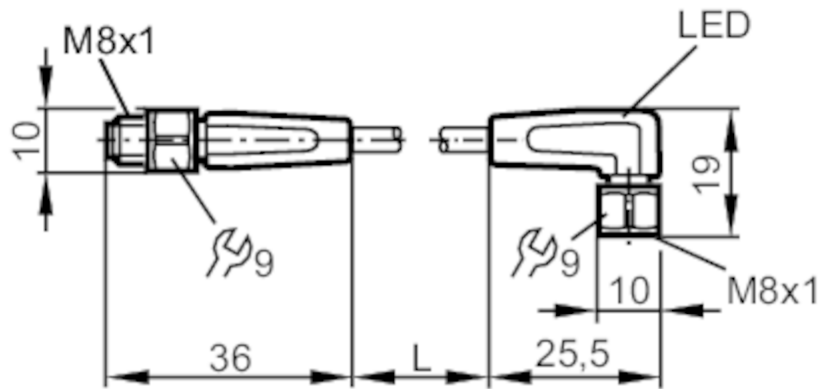


# EVF156



## Cavo di collegamento

VDOAF032VAS0001P03STGF030VAS



### Applicazione

|                |   |
|----------------|---|
| Particolarità  | senza silicone; senza alogeno; contatti dorati; Idoneità della catena portacavi |
| Applicazione   | settori igienici e bagnati dell'industria alimentare                            |
| Senza silicone | si  |

### Dati elettrici

|                                 |            |
|---------------------------------|------------|
| Tensione di esercizio [V]       | 10...36 DC |
| Classe di isolamento            | III        |
| Capacità di corrente totale [A] | 3          |

### Uscite

|                   |     |
|-------------------|-----|
| Modello elettrico | PNP |
|-------------------|-----|

### Condizioni ambientali

|                                  |                             |
|----------------------------------|-----------------------------|
| Temperatura ambiente [°C]        | -25...80                    |
| Temperatura ambiente mobile [°C] | 5...80                      |
| Grado di protezione              | IP 65; IP 67; IP 68; IP 69K |

# EVF156



## Cavo di collegamento

VDOAF032VAS0001P03STGF030VAS

| Dati meccanici                  |   |   |
|---------------------------------|---|---|
| Peso [g]                        | 44,6  |   |
| Dimensioni [mm]                 | 10 x 10 x 36                                |   |
| Materiali                       | Corpo: PP grigio; Guarnizione: EPDM         |   |
| Materiale dado                  | 1.4404 (AISI 316L)                          |   |
| Idoneità della catena portacavi | si  |   |
| Idoneità della catena portacavi | raggio di piegatura con utilizzo flessibile | min. 10 x diametro del cavo   |
|                                 | velocità di spostamento                     | max. 3,3 m/s con una lunghezza di spostamento di 5 m e max. accelerazione di 5 m/s <sup>2</sup> |
|                                 | cicli di piegatura                          | > 1 Mio.  |
|                                 | sollecitazione alla torsione                | ± 180 °/m   |

| Elementi di indicazione e comando |                       |                 |
|-----------------------------------|-----------------------|-----------------|
| Indicazione                       | Stato di commutazione | 1 x LED, giallo |
|                                   | Funzionamento         | 1 x LED, verde  |

| Osservazioni |         |
|--------------|---------|
| Quantità     | 1 pezzo |

### Collegamento elettrico - connettore

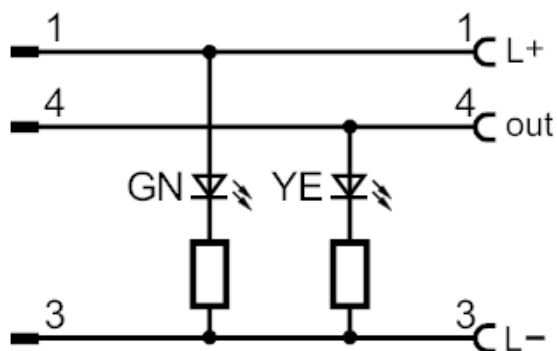
Connettore: 1 x M8, diritto; Fermo: 1.4404 (AISI 316L); Contatti: dorato; Coppia di serraggio: 0,3...0,5 Nm



### Collegamento elettrico

Cavo: 1 m, MPPE, senza alogeno, grigio, Ø 4,9 mm; 3 x 0,34 mm<sup>2</sup> (42 x Ø 0,1 mm)

### Collegamento



# EVF156



## Cavo di collegamento

VDOAF032VAS0001P03STGF030VAS

### Collegamento elettrico - Presa

Connettore: 1 x M8, ad angolo; Fermo: 1.4404 (AISI 316L); Contatti: dorato; Coppia di serraggio: 0,3...0,5 Nm

