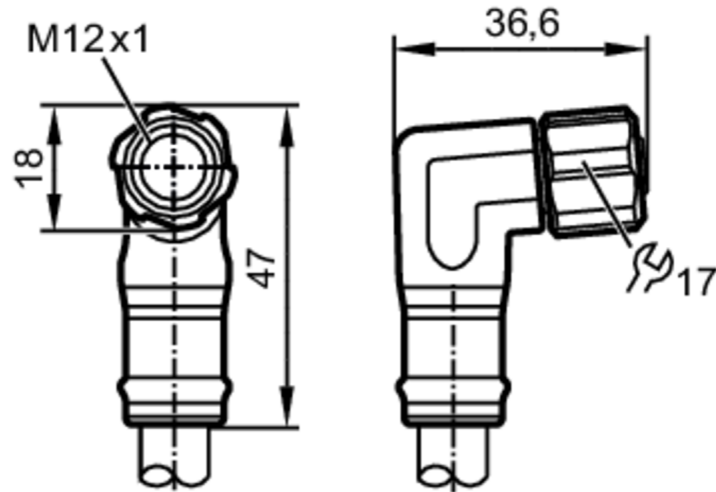


EVF617



Cavo di collegamento con connettore femmina

ADOAE050VAS0005P05



Applicazione

Particolarità	senza silicone; senza alogeno; contatti dorati; Idoneità della catena portacavi
Modello	Cavo POWER, codificato L
Applicazione	Applicazione in ambienti bagnati e nell'industria alimentare
Senza silicone	si

Dati elettrici

Tensione di esercizio [V]	63 DC
Classe di isolamento	III
Capacità di corrente totale [A]	16

Condizioni ambientali

Temperatura ambiente [°C]	-25...100
Indicazioni per la temperatura ambiente	cULus: ...65 °C
Temperatura di immagazzinamento [°C]	-25...55
Umidità di immagazzinamento [%]	10...100
Altre condizioni climatiche per lo stoccaggio secondo la classe indicata	1K22/ DIN 60721-3-1
Grado di protezione	IP 65; IP 67; IP 69K

Dati meccanici

Peso [g]	952,65
Materiale corpo	PP
Materiale dado	1.4404 (AISI 316L)

EVF617



Cavo di collegamento con connettore femmina

ADOAE050VAS0005P05

Materiale guarnizione	EPDM	
Idoneità della catena portacavi	si	
Idoneità della catena portacavi	raggio di piegatura con utilizzo flessibile	min. 10 x diametro del cavo
	velocità di spostamento	max. 3,3 m/s con una lunghezza di spostamento di 5 m e max. accelerazione di 5 m/s ²
	cicli di piegatura	> 1 Mio.
	sollecitazione alla torsione	± 180 °/m

Osservazioni

Quantità	1 pezzo
----------	---------

Collegamento elettrico

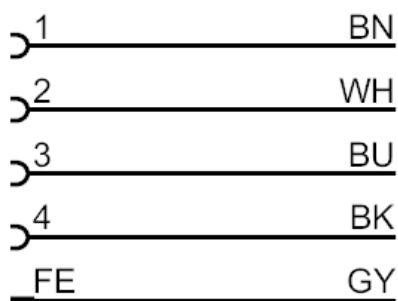
Cavo: 5 m, MPPE, senza alogeno, grigio, Ø 10,1 mm; 5 x 2,5 mm² (141 x Ø 0,15 mm)

Collegamento elettrico - Presa

Connettore: 1 x M12, ad angolo; codifica: L; Corpo: PP, grigio; Fermo: 1.4404 (AISI 316L); Guarnizione: EPDM; Contatti: dorato; Coppia di serraggio: 0,6...1,2 Nm



Collegamento



Colori dei fili conduttori :

BK = nero
BN = marrone
BU = blu
GY = grigio
WH = bianco