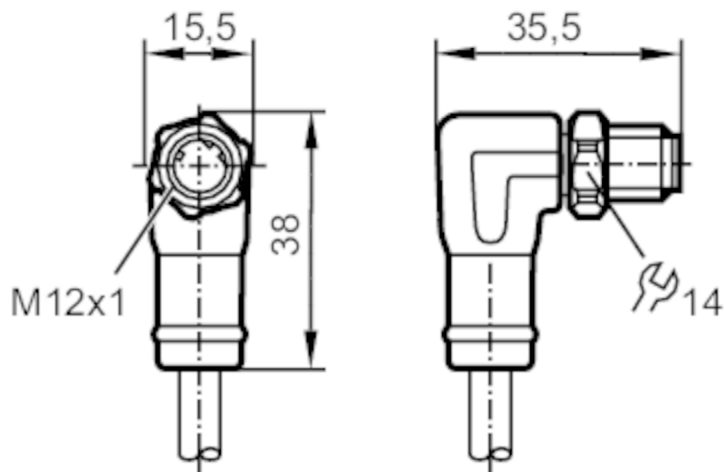


# EVF526



## Cavo di collegamento con connettore maschio

ASTAN040VAS0020P04



### Applicazione

Particolarità	senza silicone; senza alogeno; contatti dorati; cavo schermato; idoneità della catena portacavi
Modello	cavo Ethernet, codificato D
Applicazione	Industrial Ethernet; CAT5/CAT5e; 100 Mbit/s; settori igienici e bagnati dell'industria alimentare
Senza silicone	si

### Dati elettrici

Tensione di esercizio [V]	30 AC / 60 DC
Classe di isolamento	III
Capacità di corrente totale [A]	4

### Condizioni ambientali

Temperatura ambiente [°C]	-25...100
Temperatura ambiente mobile [°C]	0...80
Grado di protezione	IP 65; IP 67; IP 68; IP 69K

# EVF526



## Cavo di collegamento con connettore maschio

ASTAN040VAS0020P04

Dati meccanici		
Peso [g]	1268,9	
Dimensioni [mm]	38 x 15,5 x 35,5	
Materiali	PP senza alogeno	
Materiale corpo	PP, senza alogeno	
Materiale dado	1.4404 (AISI 316L)	
Idoneità della catena portacavi	si	
Idoneità della catena portacavi	raggio di piegatura con utilizzo flessibile	min. 15 x diametro del cavo
	velocità di spostamento	max. 3,3 m/s con una lunghezza di spostamento di 5 m e max. accelerazione di 5 m/s <sup>2</sup>
	cicli di piegatura	> 1 Mio.
	sollecitazione alla torsione	± 180 °/m

Osservazioni	
Quantità	1 pezzo

Collegamento elettrico	
Cavo: 20 m, MPPE, senza alogeno, grigio, Ø 6,5 mm, schermato; PROFINET Type C; 4 x 0,34 mm <sup>2</sup> (7 x Ø 0,25 mm )	

Collegamento elettrico - connettore	
Connettore: 1 x M12, ad angolo; Corpo: PP, senza alogeno; Fermo: 1.4404 (AISI 316L); Contatti: dorato; Coppia di serraggio: 0,6...1,2 Nm; Cavo di collegamento schermato: schermo collegato	



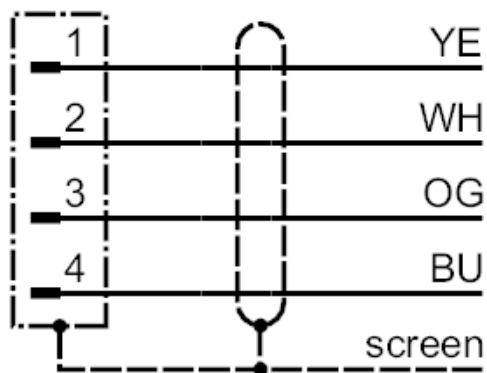
# EVF526



## Cavo di collegamento con connettore maschio

ASTAN040VAS0020P04

### Collegamento



Colori dei fili conduttori :

BU =	blu
OG =	arancione
WH =	bianco
YE =	giallo